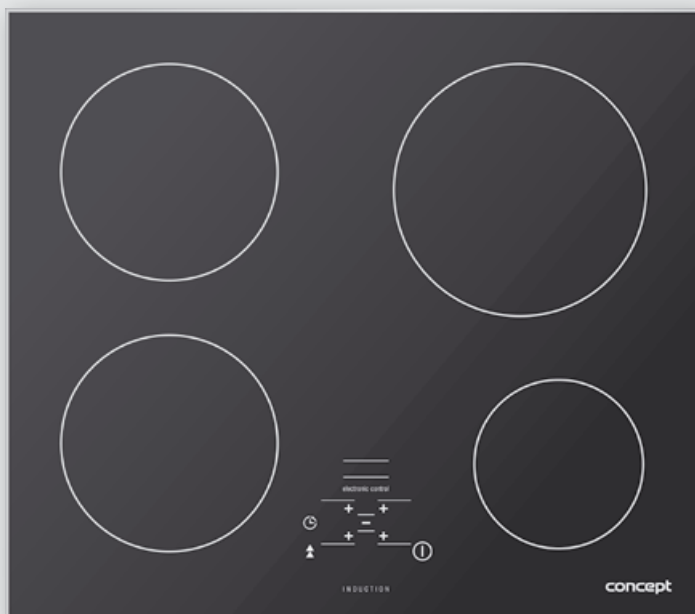


concept

Indukční deska vestavná
Indukčná doska vstavaná
Płyta indukcyjna do zabudowy
Built-in induction plate



IDV2060, 5460, 5560

CZ

SK

PL

EN

PODĚKOVÁNÍ

Děkujeme Vám, že jste si zakoupili výrobek značky Concept a přejeme Vám, abyste byli s naším výrobkem spokojeni po celou dobu jeho používání.

Před prvním použitím prostudujte pozorně celý návod k obsluze a potom si jej uschovejte. Zajistěte, aby i ostatní osoby, které budou s výrobkem manipulovat, byly seznámeny s tímto návodem.

Co znamená vaření s indukcí?

Vaření s indukcí je založené na zcela odlišném principu než obvyklé způsoby ohřevu. Teplo se indukci vytváří přímo ve varné nádobě, přičemž varná zóna zůstává studená. Ve srovnání s jinými metodami ohřevu má tento způsob řadu výhod:

1. Úspora času při vaření a pečení

Neohřívá se sklokeramická deska, ale přímo varná nádoba. Nedochozí k velkým tepelným ztrátám a účinnost je tedy vyšší než při jiných metodách ohřevu.

2. Úspora energie

Je prokázáno, že při vaření s indukcí se spotřebuje méně elektrické energie než při jiných metodách vaření.

3. Kontrolovaný přívod tepla a více bezpečnosti

Varná deska předává teplo nebo přerušuje jeho přívod bezprostředně po nastavení výkonu. Jakmile varnou nádobu sejmete z varné desky, ohřev se přeruší, aniž byste varnou zónu předem vypínali. Po ukončení vaření je na sklokeramické desce jen zbytkové teplo vycházející z varné nádoby. Přesto nedoporučujeme ponechávat na desce jakékoliv předměty bez dozoru.

Pozn.: Aby se zamezilo nechtěnému ohřevu, např. při položení kovových nástrojů na desku, systém se aktivuje až při určité velikosti dna nádobí.

POZOR!

Tento spotřebič odpovídá směrnicí o bezpečnosti a elektromagnetické kompatibilitě, přesto by se neměly v dosahu spotřebiče pohybovat osoby **s kardiostimulátorem**. K nesprávné funkci by mohlo docházet také u dalších přístrojů, jako jsou např. naslouchátka.

Pokud je spotřebič zapnutý, nepřibližujte k němu magneticky citlivé předměty (diskety, kreditní karty, magnetofonové pásky apod.).

OBSAH

Technické parametry	2
Důležitá upozornění	2
Popis výrobku	6
Popis ovládacího panelu	6
Návod k obsluze	7
Tipy k vaření	9
Tipy k úspoře energie.....	10
Čištění a údržba	10
Instalace spotřebiče	11
Řešení potíží	15
Servis	16

	Technické parametry	
	IDV 2060	IDV 5460, IDV 5560
Napětí	230/400 V 2N ~ 50 Hz	
Max. příkon	7400 W	
Průměr a příkon levé přední varné zóny	Ø 200 mm, 2300 W	Ø 180 mm, 1850 W (2500 W s funkcí Powerbooster)
Průměr a příkon levé zadní varné zóny	Ø 160 mm, 1400 W	Ø 180 mm, 1850 W (2500 W s funkcí Powerbooster)
Průměr a příkon pravé zadní varné zóny	Ø 200 mm, 2300 W	Ø 210 mm, 2300 W (3200 W s funkcí Powerbooster)
Průměr a příkon pravé přední varné zóny	Ø 160 mm, 1400 W	Ø 140 mm, 1400 W (1800 W s funkcí Powerbooster)
Vnější rozměry (š x h x v)	585 x 510 x 60 mm	585 x 510 x 53 mm
Rozměry pro instalaci (š x h x v)	560 x 490 x 80 mm	
Hmotnost	10 kg	10,2 kg

Výrobce si vyhrazuje právo na případné technické změny, tiskové chyby a odlišnosti ve vyobrazení bez předchozího upozornění.

DŮLEŽITÁ UPOZORNĚNÍ:

Při dodání spotřebiče

- Ihned po dodání zkontrolujte obal a spotřebič, zda nevznikly škody při přepravě.
- Pokud je spotřebič poškozen, nezprovoznějte ho. Co nejdříve se spojte s dodavatelem.
- Před prvním použitím odstraňte ze spotřebiče všechny obaly a marketingové materiály.
- Obalový materiál řádně zlikvidujte.

Při instalaci

- Spotřebič je určen k zabudování do výřezu v pracovní desce kuchyňského nábytku.
- Těsnící pryž nalepená na okraj varné desky zabraňuje zatékání kapalin pod varnou desku.
- Při instalaci a připojení se řiďte montážním návodem.
- Při instalaci musí být spotřebič odpojen od elektrické sítě.
- Před prvním uvedením spotřebiče do provozu se přesvědčte, zda je vaše domácí elektroinstalace uzemněna a zda odpovídá všem platným bezpečnostním předpisům.
- Ověřte, zda připojované napětí a proudové jištění odpovídá hodnotám na typovém štítku spotřebiče. Používejte pouze přívod elektrického napětí s uzemněním.
- Po instalaci musí být volně přístupná jeho elektrická zástrčka nebo jistič spotřebiče.
- Váš spotřebič musí instalovat a připojovat technik s příslušným oprávněním.
- V případě, že spotřebič nebude správně připojen nebo bude uveden do provozu bez odborné instalace, může se vyskytnout nebezpečí těžkých zranění nebo usmrcení osob.
- Výrobce nepřebírá záruku za škody, které vzniknou neodborným používáním spotřebiče nebo nesprávným elektrickým připojením.

V běžném provozu

- Nepoužívejte spotřebič jinak, než je popsáno v tomto návodu.
- Spotřebič užívejte jen v domácnosti a pouze k ohřevu a k přípravě pokrmů.

- Nedotýkejte se horkých povrchů během použití nebo krátce po použití spotřebiče.
- Nesahejte na spotřebič vlhkýma nebo mokřýma rukama.
- V případě poruchy vypněte spotřebič a vytáhněte zástrčku ze zásuvky elektrického napětí nebo vypněte příslušný jistič.
- Při vypořádání spotřebiče ze zásuvky elektrického napětí nikdy netahejte za přívodní kabel, ale uchopte zástrčku a tahem ji vypojte.
- Pravidelně kontrolujte spotřebič i přívodní kabel z důvodu poškození. Nezapínejte poškozený spotřebič.
- Neponořujte přívodní kabel nebo zástrčku do vody ani do jiné kapaliny.
- Není-li spotřebič v provozu, dbejte na to, aby byly všechny jeho ovládací prvky ve vypnuté poloze.
- Nepoužívejte příslušenství, které má poškozenou povrchovou úpravu, je opotřebované, případně má jiné defekty.

Jsou-li v domácnosti děti

- Nedovolte dětem a nesevěprávným osobám se spotřebičem manipulovat, použijte ho mimo jejich dosahu.
- Osoby se sníženou pohybovou schopností, se sníženým smyslovým vnímáním, s nedostatečnou duševní způsobilostí nebo osoby neseznámené s obsluhou musí používat spotřebič jen pod dozorem zodpovědné seznámené osoby.
- Dbejte zvýšené opatrnosti, pokud je spotřebič používán v blízkosti dětí.
- Nedovolte, aby byl spotřebič používán jako hračka.
- Nepoužívejte jiné příslušenství, než je doporučeno výrobcem.

Při vaření

- V průběhu vaření se mohou pokrmy, jako polévky, omáčky nebo nápoje zahřát a velmi rychle přetéci. Proto doporučujeme vařit tyto druhy pokrmů opatrně, zvolit pro ně správné nastavení a míchat je v průběhu celé doby vaření.
- Přehřátý olej nebo tuk se může rychle vznítit. Nebezpečí požáru!
- Tuk nebo olej nikdy nezahřívajte bez dozoru!
- Kdyby došlo ke vznícení oleje, nikdy jej nehaste vodou. Nádobu ihned přikryjte pokličkou nebo talířem.
- Spotřebič vypněte a nádobu na něm nechte vychladnout.

Horké varné zóny

- Nedotýkejte se horkých varných zón. Nebezpečí popálení!
- Ukazatel zbytkového tepla „H“ zobrazuje, že jsou varné zóny ještě horké. Ke spotřebiči nepouštějte děti. Nebezpečí popálení!
- Neodkládejte na varnou desku hořlavé předměty. Nebezpečí požáru!
- Pokud se pod varnou deskou nachází zásuvka, nesmíte v ní uchovávat žádné hořlavé předměty nebo spreje. Nebezpečí požáru!
- Přívodní kabely elektrospotřebičů se nesmějí dotýkat horkých varných zón. Mohou se poškodit izolace kabelů i varná deska.

Mokrý dna nádob a varné zóny

- Pokud se mezi dnem nádoby a varnou zónou nachází voda, může vzniknout tlak páry. Varná nádoba by mohla tlakem páry nadskočit do výšky. Nebezpečí poranění!
- Dbejte na to, aby varné zóny a dna nádob byly suché.

Praskliny ve sklokeramické desce

- Pokud se na sklokeramické desce objeví nějaké praskliny, trhliny nebo zlomy, hrozí zasažení elektrickým proudem.
- Spotřebič ihned vypněte. Vypnutím příslušného jističe odpojte spotřebič z elektrické sítě.
- Kontaktujte autorizovaný servis.

Varná zóna hřeje, ale nefunguje ukazatel

- Pokud varná zóna hřeje, ale nefunguje její ukazatel, varnou zónu vypněte. Hrozí nebezpečí popálení!
- Kontaktujte autorizovaný servis.

Nepokládejte na indukční varnou desku žádné kovové předměty

- Nenechávejte na indukční varné desce žádné pokličky nebo jiné kovové předměty.
- Pokud by došlo k nechtěnému zapnutí spotřebiče, mohly by se tyto předměty velmi rychle zahřát a způsobit popálení.

Chladicí ventilátor

- Pod varnou deskou se nachází chladicí ventilátor.
- Pozor! Pokud je varná deska umístěna nad zásuvkou, nesmějí v ní být uloženy žádné drobné předměty nebo papíry, protože by je ventilátor mohl nasát, čímž by se mohl poškodit nebo by to negativně ovlivnilo chlazení spotřebiče.
- V zásuvce nebo poblíž varné desky se nesmějí skladovat žádné hliníkové fólie nebo vznětlivé materiály (např. spreje). Nebezpečí výbuchu!
- Mezi obsahem kuchyňské zásuvky a ventilátorem by měla být dodržena vzdálenost minimálně 2 cm.

Dno hrnců a pánví

- Vaření indukcí využívá magnetické vlastnosti materiálu ke generování tepla. Nádoby proto musí obsahovat železo. Zkontrolujte si pomocí magnetu, zda je nádoba magnetická.
- Dno nádoby použité pro indukční varné zóny může mít průměr menší nebo stejný jako je průměr vyznačené varné zóny.
Varná zóna \varnothing 210 mm - nádobí \varnothing 130 - 210 mm
Varná zóna \varnothing 200 mm - nádobí \varnothing 120 - 200 mm
Varná zóna \varnothing 180 mm - nádobí \varnothing 100 - 180 mm
Varná zóna \varnothing 160 mm - nádobí \varnothing 90 - 160 mm
Varná zóna \varnothing 140 mm - nádobí \varnothing 80 - 140 mm
- Nepoužívejte nádobí s oprýskaným smaltem. V místě poškození smaltu vzniká vysoká teplota, která bodově ohřívá varnou desku. Hrozí poškození varné desky!
- Nepoužívejte varné nádobí s prohnutým dnem (Obr. 1), snižovala by se účinnost vaření.



Obr. 1

- Drsná dna hrnců a pánví mohou sklokeramickou varnou desku poškrábat. Kontrolujte proto varné nádoby.
- Varné nádoby na zapnuté varné desce musí obsahovat tekutinu nebo jídlo. Varná deska je vybavena vnitřním bezpečnostním systémem proti přehřátí. Prázdné nádoby se ale může zahřát tak rychle, že automatické vypínání nestihne zareagovat a nádoby může dosáhnou velmi vysokých teplot. Mohou se tak poškodit dna nádob i sklokeramická deska. Pokud se tak stane, nedotýkejte se nádob a vypněte varnou desku. Pokud spotřebič po vychladnutí neheje, kontaktujte autorizovaný servis.

Horké varné nádoby

- Nestavte horké hrnce nebo pánve na ovládací panel ani na rám nebo okraj varné desky. Mohlo by dojít k jejímu poškození.

Sůl, cukr a písek

- Sůl, cukr a zrna písku (např. od čištění zeleniny) mohou varnou desku poškrábat. Nepoužívejte varnou desku jako pracovní plochu nebo odkládací prostor!

Tvrdé a ostré předměty

- Pokud na varnou desku spadnou tvrdé nebo ostré předměty, může se poškodit. Neumísťujte takové předměty nad varnou desku.

Překypělé pokrm

- Cukr a pokrm s vysokým obsahem cukru poškozují při kontaktu varnou desku. Překypělé pokrm tohoto druhu ihned odstraňte škrabkou na sklo.

POZOR! Škrabka na sklo je ostrá.

Fólie a plasty

- Hliníkové fólie a plastové nádoby se na horkých varných zónách taví.
- Ochranná fólie na sporák není na varnou desku vhodná.

Příklady možných poškození

Následující poškození neovlivňují negativně funkčnost ani výkon varné desky.



Škrvný

Přípečené zbytky cukru nebo pokrmů s vysokým obsahem cukru.



Zbarvení

Kovově lesklá zbarvení vzniklá použitím nevhodných čisticích prostředků nebo oděrem dna varných nádob.



Škrábance

Škrábance způsobené zrnky soli, cukru nebo písku, případně drsnými dny nádob.



Opotřebení dekoru

Opotřebení způsobená použitím nevhodných čisticích prostředků.

Tato poškození vznikla nevhodnou údržbou varné desky a nevztahuje na ně se záruka. Nejedná se o technické problémy spotřebiče.

POPIS VÝROBKU

IDV 2060

1. Levá přední varná zóna (Ø 200 mm)
2. Levá zadní varná zóna (Ø 160 mm)
3. Pravá zadní varná zóna (Ø 200 mm)
4. Pravá přední varná zóna (Ø 160 mm)
5. Ovládací panel



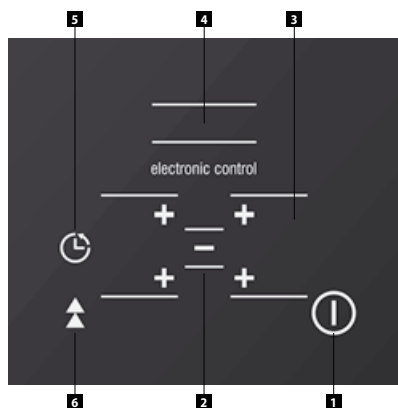
IDV 5460, IDV 5560

1. Levá přední varná zóna (Ø 180 mm)
2. Levá zadní varná zóna (Ø 180 mm)
3. Pravá zadní varná zóna (Ø 210 mm)
4. Pravá přední varná zóna (Ø 140 mm)
5. Ovládací panel



POPIS OVLÁDACÍHO PANELU

1. Symbol ZAPNUTÍ/VYPNUTÍ
2. Symboly nastavení stupně výkonu varných zón
3. Zobrazení nastaveného stupně výkonu
4. Zobrazení nastaveného času a nastavené varné zóny
5. Symbol nastavení časovače
6. Symbol pro zapnutí zvýšení výkonu „Powerbooster“ (jen typy IDV5460, IDV5560)



NÁVOD K OBSLUZE

- Na varné desce jsou vyznačena místa – elektrické varné zóny - určená jen pro vaření. Průměry varných zón jsou odvozeny z obvyklých rozměrů varných nádob.
- Vyhřívání je jen plocha uvnitř vyznačeného průměru, ostatní plochy zůstávají relativně chladné a mohou se využít jako odstavňé plochy.
- Přehřátí varné zóny pod sklokeramickou deskou zamezuje omezovač teploty.
- Svítící symboly "H" na pozicích ukazatelů příkonových stupňů signalizují zvýšenou teplotu povrchu varné zóny po vypnutí. Horké varné místo může být energeticky využito. Symbol zhasne po takovém ochlazení varného místa, kdy již nehrozí nebezpečí popálení.
- Příkony varných zón jsou regulovány v rozsahu 9-ti stupňů volitelných dotykovými symboly s příslušnými ukazateli na ovládacím panelu. Při každém stisku symbolu se ozve pípnutí. Reakce na stisknutí symbolů je 1 vteřina, po tuto dobu je nutné mít prst na příslušném symbolu.

POZOR!

- Dotykové ovládání je aktivováno přiložením prstu na příslušný symbol na sklokeramické desce. Ovládací panel udržte proto v čistotě a suchu.
- Senzory nereagují na tmavé matné barvy (nepoužívejte černé rukavice). Nepokládejte nic na ovládací panel varné desky.
- Pozor na nežádoucí zapnutí spotřebiče, např. domácími zvířaty!
- Při odpojení varné desky od elektrické sítě dojde k vynulování nastavených parametrů a k uzamčení ovládání varné desky.

Před prvním použitím

Než uvedete nový spotřebič do provozu, měli byste jej otřít vlhkým hadříkem.

Zapnutí varné desky

Stiskem symbolu ZAPNUTÍ/VYPNUTÍ (1) varnou desku zapněte. Neprovedete-li další volbu do 20 vteřin, dojde k automatickému vypnutí varné desky.

Zapnutí varné zóny

1. Stiskem symbolu „+“ u zvolené varné zóny (2) ji aktivujete. Na displeji varných zón přestanou blikat tečky za symbolem „0“ a na 10 vteřin se rozsvítí tečka za symbolem „0“ u zvolené varné zóny. Během těchto 10-ti vteřin je možné nastavit požadovaný výkonový stupeň.
2. Nastavte požadovaný výkonový stupeň opakovaným stiskem symbolu „+“ nebo „-“ na hodnotu 1 až 9. Neprovedete-li nastavení výkonového stupně do 10 vteřin, vrátí se varná deska do režimu volby varné zóny a pokud neprovedete další volbu do 10 vteřin, dojde k automatickému vypnutí varné desky.

Pozn.: Pokud na displeji (3) svítí údaj „U“, je průměr dna varné nádoby moc malý nebo je nádoba z nevhodného materiálu. Použijte menší varnou zónu nebo varnou nádobu s větším průměrem dna, příp. nádobu z jiného materiálu.

Vypnutí varné zóny

1. Stiskem symbolu „+“ u zvolené varné zóny (2) ji aktivujete (svítí tečka u zvolené zóny).
2. Opakovaným stiskem symbolu „-“ postupně nastavíme výkonový stupeň na „0“ nebo současným stiskem obou symbolů „+“ a „-“ varnou zónu vypneme.
3. Po vypnutí varné zóny bude displej příslušné zóny (3) zobrazovat symbol „H“, který upozorňuje na to, že tato zóna je horká a že hrozí nebezpečí popálení. Toto zbytkové teplo je možné využít.

Funkce Powerbooster (jen typy IDV 5460 a IDV 5560)

Pomocí této funkce můžete zahřát pokrmy ještě rychleji než při nastavení nejvyššího výkonu varné desky. Funkce Powerboost zvýší krátkodobě výkon nejvyššího varného stupně.

Aktivaci této funkce proveďte následovně:

1. Stiskem symbolu „+“ aktivujete příslušnou varnou zónu.
2. Stiskem symbolu ▲ zapnete funkci Powerbooster. Na displeji se zobrazí písmeno „P“.

Deaktivaci této funkce proveďte následovně:

1. Stiskněte u příslušné varné zóny symbol „-“. Na displeji zmizí písmeno „P“. Funkce Powerboost je tak deaktivována.

Pozn.: Funkci Powerboost lze zapnout pouze na jedné varné zóně na každé straně varné desky, aby se zabránilo výkonovému přetížení varné desky.

Funkce automatického vaření

Pokud chcete varnou zónu co nejrychleji zahřát a pak udržovat na nižším výkonovém stupni, můžete zvolit funkci tzv. automatického vaření.

Pokud zvolenou varnou zónu zapnete na maximální výkon (displej zobrazuje „9“) a stisknete ještě jednou tlačítko „+“, zobrazí se na displeji symbol „A“. Pak nastavte požadovaný nižší výkon vaření (např. 6). Nad displeji (3) bude střídavě blikat zvolený stupeň výkonu a symbol „A“.

Zvolený výkonový stupeň lze během této funkce zvýšit stiskem symbolu „+“ u příslušné varné zóny.

Funkci lze deaktivovat až po 10 vteřinách stiskem symbolu „-“ u příslušné varné zóny.

Snížený stupeň výkonu vaření	Doba maximálního výkonu
1	1 min.
2	3 min.
3	4,8 min.
4	6,5 min.
5	8,5 min.
6	2,5 min.
7	3,5 min.
8	4,5 min.
9	--

Funkce dětského zámku

a) Uzamknutí ovládání varné desky zabrání nechtěnému provozu varné desky. Postupujte následovně:

1. Varnou desku zapněte.
2. Stiskněte a držte současně symboly „-“ a „+“ ovládání pravé přední varné zóny, dokud se neozve pípnutí. Potom stiskněte symbol „+“ ovládání pravé přední varné zóny. Na displejích pro jednotlivé varné desky se rozsvítí symbol „L“ (lock = zamknuto). Ovládací panel varné desky je uzamčen kromě symbolu ZAPNUTÍ/VYPNUTÍ (1). Neprovedete-li další volbu do 20 vteřin, dojde k automatickému vypnutí varné desky. Zámek zůstává aktivní i po vypnutí varné desky.

b) Odemknutí ovládání varné desky proveďte následovně:

1. Varnou desku zapněte.
2. Stiskněte a držte současně symboly „-“ a „+“ ovládání pravé přední varné zóny, dokud se neozve pípnutí. Potom stiskněte symbol „-“ ovládání pravé přední varné zóny. Symboly „L“ zhasnou. Pro následné používání varné desky stiskněte symbol ZAPNUTÍ/VYPNUTÍ (1).

Funkce zpožděného vypnutí varné zóny

1. Stiskem symbolu „+“ u zvolené varné zóny (2) ji aktivujete. Na příslušném displeji varné zóny (3) je zobrazený výkonový stupeň.
2. Do 10-ti vteřin stisknete symbol nastavení časovače zpožděného vypnutí (5). Opakovaným stiskem symbolu nastavení časovače (5) lze nastavit požadovanou dobu odpočítávání (1-99 minut) zvyšováním hodnoty od „00“ do „99“. Opakovaným stiskem symbolu „-“ lze nastavit dobu od „99“ do „00“.
3. Funkce minutky se po několika vteřinách spustí (na displeji časovače svítí zbývající čas a kontrolka zvolené varné zóny). Stejným způsobem lze nastavit dobu zpožděného vypnutí pro každou varnou zónu.
4. Pro zjištění doby zbývající do vypnutí příslušné varné zóny stisknete během odpočítávání symbol „+“ u dané varné zóny.
5. Po uplynutí nastavené doby se ozve zvukový signál, který vypnete stiskem libovolného symbolu „+“ nebo „-“. Pokud zvukový signál nevypnete, vypne se automaticky po 2 minutách.
Pozn.: Vypnete-li varnou zónu ručně před uplynutím doby zpožděného vypnutí, vynuluje se nastavení časovače zpožděného vypnutí. Funkci zpožděného vypnutí deaktivujete tak, že nastavíte časovač na hodnotu „00“.

Funkce minutky

1. Varnou desku zapněte.
2. Stisknete symbol nastavení časovače (bliká údaj „00“).
3. Opakovaným stiskem symbolu nastavení časovače (5) lze nastavit požadovanou dobu odpočítávání (1-99 minut) zvyšováním hodnoty od „00“ do „99“. Opakovaným stiskem symbolu „-“ lze nastavit dobu od „99“ do „00“.
4. Funkce minutky se po několika vteřinách spustí.
5. Po uplynutí nastavené doby se ozve zvukový signál, který vypnete stiskem libovolného symbolu „+“ nebo „-“. Pokud zvukový signál nevypnete, vypne se automaticky po 2 minutách.
Pozn.: Funkci minutky deaktivujete tak, že nastavíte časovač na hodnotu „00“.

Vypnutí varné desky

a) Ruční vypnutí

Stisknete symbol ZAPNUTÍ/VYPNUTÍ (1). Celá varná deska se vypne a její nastavení bude vynulováno. Po vypnutí varné desky budou displeje u horkých varných zón zobrazovat symboly „H“ (hot). Nedotýkejte se horkých varných zón, hrozí nebezpečí popálení!

b) Automatické vypnutí

Vypnete-li všechny varné zóny, celá varná deska se do 10-ti vteřin automaticky vypne.

c) Bezpečnostní vypnutí

Celá varná deska se vypne v případě, že stisknete jeden symbol nebo více symbolů na dobu delší než 5 vteřin (např. položíte utěrku nebo varnou nádobu na ovládací symboly). Na displeji se zobrazí nápis „Er03“, varná deska se vypne a pípnání signalizuje chybný stav.

Indikátory zbytkového tepla

Po vypnutí varné zóny, má-li tato zóna teplotu vyšší než 60° C, se na displeji zobrazí symbol „H“ (hot), který signalizuje zvýšenou teplotu povrchu varné zóny.

Tato signalizace omezuje možnost popálení u vypnuté zóny. Horké varné místo může být energeticky využito.

Tipy k vaření

Některé příklady nastavení příkonových stupňů:

- a) Stupeň 1-3 je určen
 - k udržování kapalín v mírném varu,

- k mírnému a pomalému ohřevu bez nebezpečí připálení,
 - k rozpuštění másla, čokolády,
 - k rozmrazování,
 - k vaření malého množství kapaliny.
- b) Stupeň 4-6 lze použít
- k intenzivnímu vaření,
 - k udržování varu většího množství kapaliny,
 - k dušení.
- c) Stupeň 7-9 lze použít
- k přípravě pokrmů, vyžadující rychlý ohřev a vysokou teplotu (bifteky, řízky, smažení brambor apod.),
 - k rozehrání pokrmů před přepnutím na nižší stupeň.

Tipy k úspoře energie

• Rovné dno nádob

Používejte hrnce a pánve se silnými, rovnými dny. Nerovná dna prodlužují dobu vaření.

• Správná velikost nádoby

Na každou varnou zónu používejte správnou velikost varné nádoby. Průměr dna hrnců a pánví by měl být menší, nebo by měl odpovídat velikosti varné zóny.

Pozn.: Nezapomínejte na to, že výrobci uvádějí často horní průměr varných nádob, který je zpravidla větší než je průměr dna nádoby.

• Přiměřená velikost nádoby

Na malé množství pokrmu používejte malý hrnec. Velký a jen zčásti naplněný hrnec vyžaduje hodně energie.

• Zakrytí pokličkou

Hrnce i pánve zakrývejte vždy vhodnou pokličkou. Při vaření bez pokličky spotřebujete mnohem více energie.

• Vaření s malým množstvím vody

Vařte pokrmy s malým množstvím vody. Ušetříte tak energii. Při vaření zeleniny zůstanou uchovány vitamíny a minerální látky.

• Přepnutí na nižší výkonový stupeň

Přepínejte včas na nižší výkonový stupeň.

ČIŠTĚNÍ A ÚDRŽBA

Vlastní varná deska se nezahřívá, nemohou se na ní připálit ani žádné zbytky pokrmů. S čištěním varné desky nemusíte čekat až na její vychladnutí.

V žádném případě nepoužívejte k čištění varné desky vysokotlaké nebo parní čističe!

Ošetřování

Ošetřujte varnou desku ochranným a ošetřovacím prostředkem určeným na sklokeramický povrch. Pokryje varnou desku ochrannou vrstvou odpuzující nečistoty a usnadní její čištění.

Čištění varné desky

Varnou desku čistěte po každém vaření. Zbytky po vaření se tak při dalším vaření nepřípečou.

Zbytky pokrmů a vrstvu mastnoty odstraňte škrabkou na sklo.

Vlažnou varnou desku vyčistěte čisticím prostředkem a papírovou utěrkou. Pokud by byla deska příliš horká, mohly by se na ní objevit skvrny.

Potom varnou desku otřete vlhkým hadrem a měkkým hadrem ji vytřete dosucha.

Čistící prostředky

Používejte čistící prostředky, které jsou vhodné na sklokeramický povrch, např. CERA CLEN, Cera-fix, Sidol na ceran+ocel.

Skvrny od vody můžete odstranit také citronem nebo octem.

Nevhodné čistící prostředky

V žádném případě nepoužívejte:

Drsné houbičky, abrazivní prostředky nebo agresivní čistící prostředky jako sprej na čištění pečicí trouby a odstraňovač skvrn.

Škrabka na sklo

Houževnaté nečistoty odstraňujte nejlépe škrabkou na sklo.

Odjistěte škrabku.

Varnou desku čistěte jen vlastním ostřím.

Držákem škrabky byste ji mohli poškrábat.

POZOR!

Škrabka je velmi ostrá. Nebezpečí poranění! Po čištění škrabku opět zajistěte.

Poškozené ostří ihned vyměňte.

Kovově lesklá zbarvení

Kovově lesklá zbarvení se objevují po použití nevhodných čistících prostředků nebo oděrem dna varných nádob.

Odstraňují se jen velmi těžko. Používejte prostředky Stahl-Fix nebo Sidol na ceran + ocel. Naše servisy odstraňují zbarvení pouze za úhradu.

Ovládací panel

Dbějte na to, aby ovládací panel byl vždy čistý a suchý.

Zbytky pokrmů a překypělé pokrmy negativně ovlivňují jeho funkci.

Čištění rámu varné desky (jen model IDV 5560)

Používejte jen teplý mýdlový roztok.

Nepoužívejte žádné ostré nebo drsné prostředky. Škrabka na sklo není vhodná, rám by se mohl poškodit.

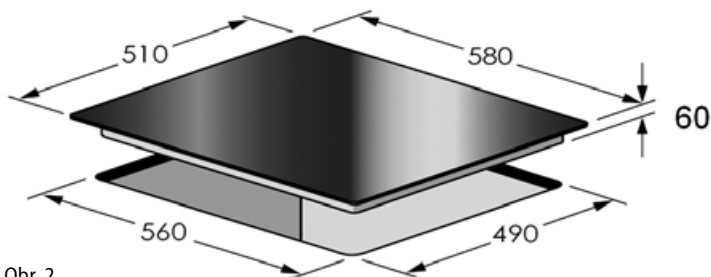
Citron a ocet nejsou na čištění rámu varné desky vhodné. Mohou se na něm objevit matná místa.

INSTALACE SPOTŘEBIČE

- Odpovědnost za instalaci spotřebiče má kupující, ne výrobce. Na závady způsobené nesprávnou instalací se nevztahuje záruka.
- Výrobce nenese jakoukoliv odpovědnost za škody způsobené na osobách, zvířatech a věcech v důsledku nesprávné instalace.
- Umístění spotřebiče do vhodného nábytku zajistí jeho správnou funkci.
- Spotřebič se instaluje do typizovaného kuchyňského nábytku, který je určen pro vestavné spotřebiče, nebo do vhodně upraveného nábytku, který má rozměry podle Obr. 2 a 4.
- Kuchyňský nábytek musí být vyroben z materiálu dostatečně tepelně odolného. Materiály a použitá lepidla musí odolávat oteplení spotřebiče odpovídající normě ČSN EN 60335-2-6. Materiály a lepidla, které neodpovídají uvedené normě, se mohou deformovat nebo odlepit.

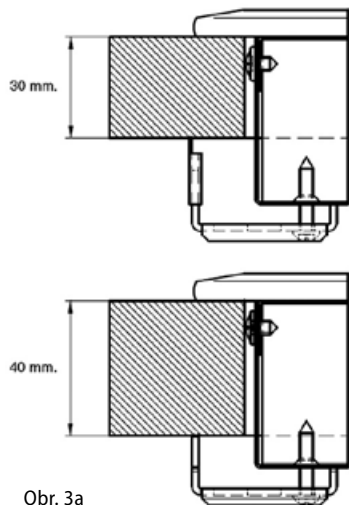
Při instalaci spotřebiče dodržujte následující postup:

1. Před prvním použitím odstraňte ze spotřebiče všechny obaly a marketingové materiály. Varnou desku instalujte do výřezu v pracovní desce min. tloušťky 30 – 40 mm, povrchově kryté tepelně odolným materiálem. Pracovní deska musí být instalována ve vodorovné poloze a musí být na straně u zdi utěsněna proti zatékání kapalin. Pod varnou desku nelze instalovat bez zvláštního opatření pečící trouby, u kterých mohou spaliny z pečící trouby proudit směrem nahoru pod varnou desku.
2. Požadované rozměry otvoru v pracovní desce pro vestavbu jsou na Obr. 2. Po stranách varné desky nechte min. 100 mm odstup od okolních předmětů a skříněk. Za varnou deskou ponechte volných min. 50 mm.

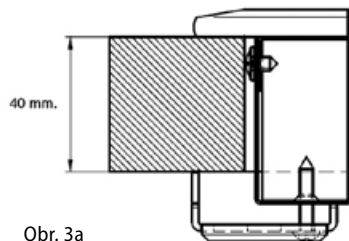


Obr. 2

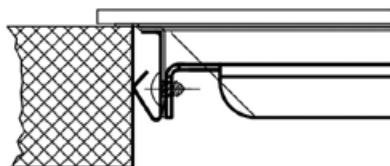
3. Nad varnou desku doporučujeme instalovat odsavač par, nad něj lze umístit horní skříňku. Minimální vzdálenost odsavače par nad varnou deskou je 600 mm. Samostatnou skříňku bez odsavače par nedoporučujeme nad varnou desku instalovat.
4. Pro instalaci použijte pracovní desku o tloušťce 30 – 40 mm (typ IDV 2060 – Obr. 3a, typy IDV5460 a IDV 5560 – Obr. 3b).



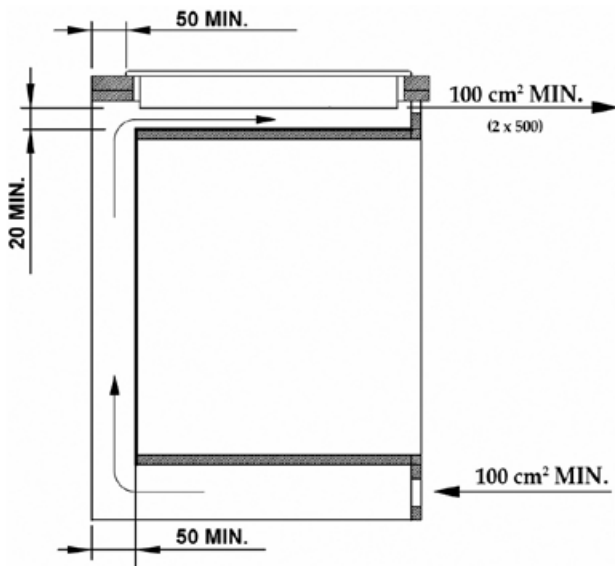
Obr. 3a



Obr. 3b



5. Z důvodu účinné cirkulace vzduchu musí být spotřebič umístěn podle rozměrů na Obr. 4. Skříňka musí být konstruována tak, aby do její spodní části mohl proudit vzduch. Pod varnou deskou musí být mezera minimálně 20 mm a za zadní stěnou skříňky musí být mezera minimálně 50mm.



Obr. 4

6. Před instalací spotřebiče do výřezu v pracovní desce nalepte po obvodu spodní části sklokeramické desky těsnění proti zatékání kapalin (příloženo podle typu).
7. Spotřebič nasuňte na kraj pracovní desky a prostrčte přívodní kabel skrz pracovní desku skříňky tak, aby byla po instalaci přístupná jeho zástrčka nebo svorkovnice.
8. Opatrně zasuňte spotřebič na zvolené místo. Dbejte, aby nedošlo ke skřípnutí přívodního kabelu.
9. Upevněte spotřebič ke skřínce zašroubováním 4 přichytek (jen typ IDV 2060) zesponu pracovní desky.
10. Připojte přívodní kabel do zásuvky elektrického napětí nebo do svorkovnice.

Demontáž

Pokud demontujete spotřebič, je důležité dodržet správné pořadí úkonů:

1. Nejdříve odpojte přívodní kabel od elektrické sítě (vytáhněte zástrčku nebo vypněte jistič).
2. Uvolněte upevňovací šrouby.
3. Vysuňte spotřebič a přitom opatrně vytáhněte přívodní kabel.

Připojení do elektrické sítě

- **Připojení spotřebiče musí provádět jen kvalifikovaný odborník!**
- Ověřte, zda připojované napětí a proudové jištění odpovídá výkonovým hodnotám na typovém štítku spotřebiče. Zvláště u jednofázového připojení (230 V) by mohlo dojít k přetížení instalovaného elektrického obvodu. Doporučujeme použít samostatně jištěný elektrický obvod.

- **Používejte pouze rozvody elektrického napětí s uzemněním.**
- Nepoužívejte rozbočovací zástrčky, konektory ani prodlužovací kabely. Mohly by způsobit nebezpečí požáru z přehřátí.
- Zástrčka přívodního kabelu nebo příslušný jistič spotřebiče musí být volně přístupné i po její instalaci.
- Elektrická bezpečnost spotřebiče může být garantována pouze tehdy, pokud je ochranná svorka spotřebiče spojena s ochranným vodičem elektrické rozvodné sítě.
- Výrobce nenes odpovědnost za poškození osob nebo věcí v důsledku chybějícího nebo špatného ochranného spojení.
- Přívodní kabel musí být umístěn tak, aby se nedostal do kontaktu s horkými částmi spotřebiče, a aby nebyl deformován a nadměrně ohýbán.

Zapojení svorkovnice spotřebiče

POZOR!

Připojení spotřebiče musí provádět jen kvalifikovaný odborník!

Do rozvodu před spotřebičem musí být zabudován spínač nebo jistič pro odpojení spotřebiče od elektrické sítě, u něhož je vzdálenost rozpojených kontaktů všech pólů min. 3 mm.

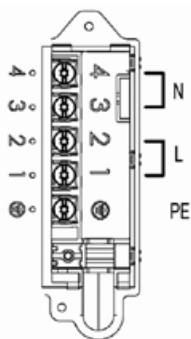
Spotřebič lze připojit dvěma způsoby:

a) 3-žilovým přívodním kabelem (230 V)

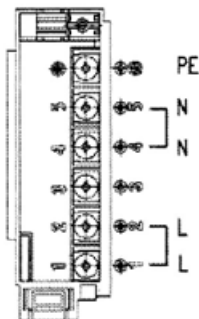
Použijte kabel s vodiči o průřezu min. 4 mm, např. typu H05V2V2-F3x4,0, jehož konce upravte proti roztřepení nalisovanými koncovkami. Připojení IDV 2060 je na Obr. 5a, Připojení IDV 5460, IDV 5560 je na Obr. 5b.

b) 4 nebo 5-ti žilovým přívodním kabelem (400 V 2N)

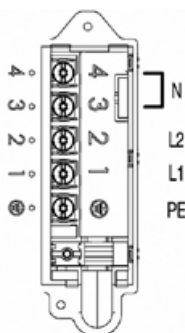
Použijte např. kabel s vodiči o průřezu min. 4 mm, např. typu H05V2V2-F4x4,0 nebo H05V2V2-F5x4,0 jehož konce upravte proti roztřepení nalisovanými koncovkami. Připojení IDV 2060 je na Obr. 6a, Připojení IDV 5460, IDV 5560 je na Obr. 6b.



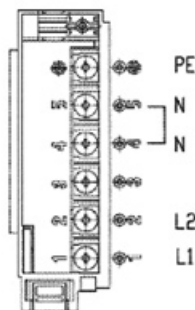
230 V ~, H05V2V2-F3x4,0
Obr. 5a



230 V ~, H05V2V2-F3x4,0
Obr. 5b



400 V 2N ~, H05V2V2-F4x4,0
Obr. 6a



400 V 2N ~, H05V2V2-F4x4,0
Obr. 6b

Po upevnění konců vodičů pod hlavy šroubů ve svorkovnici založte kabel do svorkovnice a zajistěte proti vytržení sponou.

Po připojení spotřebiče otočte do pracovní polohy, vložte do výřezu a zkontrolujte polohu přívodního kabelu.

ŘEŠENÍ POTÍŽÍ

Problém	Příčina, řešení
Při zapnutí varné desky zareaguje jistič domácí elektroinstalace.	Zkontrolujte, zda příkon všech zapnutých spotřebičů nepřekračuje maximální zatížení domácí elektroinstalace. Zjistěte, zda jistič nevypadne také při zapnutí jiné varné zóny.
Displej všech varných zón bliká a ozývá se zvukový signál.	Ovládací panel je velmi špinavý, překypěly na něj nějaké pokrmy nebo na ovládacím panelu leží nějaký předmět. Důkladně ovládací panel vyčistěte.
Varná deska se vypnula.	Někdo se neúmyslně dotkl hlavního vypínače. Znovu varnou desku zapněte. Ještě jednou proveďte nastavení.
Když na indukční varnou zónu postavíte nádobu, začne její displej blikat (a varná zóna neheje).	Proveďte, zda je varná nádoba elektromagnetická (zda ji přitahuje magnet). Zkontrolujte, zda má dno nádoby dostatečně velký průměr. Pokud se varná nádoba při použití příliš zahřála, nechte ji vychladnout. V případě, že ani po dalším vypnutí a zapnutí ukazatel stále ještě nesvítil, odpojte varnou desku ze sítě. Počkejte 20 sekund a znovu ji připojte.
Ukazatel funkce Powerboost bliká a vypíná se.	Při funkci Powerboost hřeje varná zóna na maximální možný výkon. Při delší době vaření je tedy možné, že varná zóna tuto funkci automaticky vypne, aby ochránila varnou desku před přehřátím. Jakmile ukazatel přestane blikat, můžete varnou zónu opět používat.

Provozní zvuky spotřebiče

Technologie indukčního ohřevu je založena na určitých vlastnostech kovových materiálů, když se ocitnou pod vlivem vysokofrekvenčního vlnění. Za určitých okolností se mohou tyto vibrace projevovat slabými zvuky, které nesignalizují závadu. Jsou to např.:

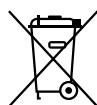
Hluboké brucení jako u transformátoru	Tento zvuk se objevuje při vaření na vysoký stupeň výkonu. Jeho příčinou je velké množství energie, které se přenáší z varné desky na varnou nádobu. Tento zvuk zmizí nebo zeslábne, jakmile přepnete varnou zónu na nižší výkon.
Pískání	Tento zvuk se objevuje většinou u prázdné varné nádoby. Zmizí, jakmile nalijete do nádoby vodu, nebo do ní vložíte potraviny.
Vysoké pískavé tóny	Tyto zvuky se objevují hlavně u varných nádob, které se skládají z více vrstev různých materiálů, ve chvíli, kdy jsou v provozu na maximální topný výkon. Tento efekt nemá vliv na výsledek vaření. Toto pískání zmizí nebo zeslábne, jakmile se sníží výkon.
Praskání	Tento zvuk se objevuje u varných nádob, které se skládají z několika vrstev různých materiálů. Zvuk vyvolávají vibrace na spojovacích plochách různých vrstev. Tento zvuk závisí na varné nádobě. Může se měnit podle množství a druhu potravin, které se v nádobě vaří.
Zvuk ventilátoru	Pro správný chod elektroniky je nezbytné, aby fungovala při trvale kontrolované teplotě. Proto je varná deska vybavena ventilátorem, který se podle naměřené teploty může nastavit na různě stupně výkonu. Ventilátor může být v provozu i po vypnutí varné desky, pokud je naměřená teplota stále ještě příliš vysoká.

SERVIS

Údržbu rozsáhlejšího charakteru nebo opravu, která vyžaduje zásah do vnitřních částí výrobku, musí provést odborný servis.

OCHRANA ŽIVOTNÍHO PROSTŘEDÍ

- Preferujte recyklaci obalových materiálů a starých spotřebičů.
- Krabice od spotřebiče může být dána do sběru tříděného odpadu.
- Plastové sáčky z polyetylenu (PE) odevzdejte do sběru materiálu k recyklaci.



Recyklace spotřebiče na konci jeho životnosti:

Symbol na výrobku nebo jeho balení udává, že tento výrobek nepatří do domácího odpadu. Je nutné odvézt ho do sběrného místa pro recyklaci elektrického a elektronického zařízení. Zajištěním správné likvidace tohoto výrobku pomůžete zabránit negativním důsledkům pro životní prostředí a lidské zdraví, které by jinak byly způsobeny nevhodnou likvidací tohoto výrobku. Podrobnější informace o recyklaci tohoto výrobku zjistíte u příslušného místního úřadu, služby pro likvidaci domovního odpadu nebo v obchodě, kde jste výrobek zakoupili.

POĎAKOVANIE

Ďakujeme vám, že ste si kúpili výrobok značky Concept a prajeme vám, aby ste boli s našim výrobkom spokojní po celú dobu jeho používania.

Pred prvým použitím si preštudujte pozorne celý návod na obsluhu a potom ho uschovajte. Zaisťte, aby aj ostatné osoby, ktoré budú s výrobkom manipulovať, boli oboznámené s týmto návodom.

Čo znamená varenie s indukciou?

Varenie s indukciou je založené na úplne odlišnom princípe než obvyklé spôsoby ohrevu. Teplo sa indukciou vytvára priamo vo varnej nádobe, pričom varná zóna zostáva studená. V porovnaní s inými metódami ohrevu má tento spôsob mnoho výhod:

1. Úspora času pri varení a pečení

Neohrieva sa sklokeramická doska, ale priamo varná nádoba. Nedochádza k veľkým tepelným stratám a účinnosť je teda vyššia než pri iných metódach ohrevu.

2. Úspora energie

Je preukázané, že pri varení s indukciou sa spotrebuje menej elektrickej energie než pri iných metódach varenia.

3. Kontrolovaný prívod tepla a viac bezpečnosti

Varná doska odovzdáva teplo alebo prerušuje jeho prívod bezprostredne po nastavení výkonu. Hneď, ako varnú nádobu odoberte z varnej dosky, ohrev sa preruší bez toho, aby ste varnú zónu vopred vypínali. Po ukončení varenia je na sklokeramickej doske iba zvyškové teplo vychádzajúce z varnej nádoby. Napriek tomu neodporúčame ponechávať na doske akékoľvek predmety bez dozoru.

Pozn.: Aby sa zamedžilo nechcenému ohrevu, napr. pri položení kovových nástrojov na dosku, systém sa aktivuje až pri určitej veľkosti dna riadu.

POZOR!

Tento spotrebič zodpovedá smernici o bezpečnosti a elektromagnetickej kompatibilite, napriek tomu by sa nemali v dosahu spotrebiča pohybovať osoby s kardiostimulátorom. K nesprávnej funkcii by mohlo dochádzať tiež pri ďalších prístrojoch, ako sú napr. načúvadlá.

Pokiaľ je spotrebič zapnutý, nepribližujte k nemu magneticky citlivé predmety (diskety, kreditné karty, magnetofónové pásky, a pod.).

OBSAH

Technické parametre	17
Dôležité upozornenie	18
Popis výrobku	22
Popis ovládacieho panela.....	22
Návod na obsluhu.....	23
Tipy pre varenie.....	25
Tipy pre úsporu energie	26
Čistenie a údržba.....	26
Inštalácia spotrebiča	27
Riešenie ťažkostí	31
Ochrana životného prostredia.....	32
Servis	32

	Technické parametre	
	IDV 2060	IDV 5460, IDV 5560
Napätie	230/400 V 2N ~ 50 Hz	
Max. príkon	7400 W	
Priemer a príkon ľavej prednej varnej zóny	Ø 200 mm, 2300 W	Ø 180 mm, 1850 W (2500 W s funkciou Powerbooster)
Priemer a príkon ľavej zadnej varnej zóny	Ø 160 mm, 1400 W	Ø 180 mm, 1850 W (2500 W s funkciou Powerbooster)
Priemer a príkon pravej zadnej varnej zóny	Ø 200 mm, 2300 W	Ø 210 mm, 2300 W (3200 W s funkciou Powerbooster)
Priemer a príkon pravej prednej varnej zóny	Ø 160 mm, 1400 W	Ø 140 mm, 1400 W (1800 W s funkciou Powerbooster)
Vonkajšie rozmery (š x h x v)	585 x 510 x 60 mm	585 x 510 x 53 mm
Rozmery pre inštaláciu (š x h x v)	560 x 490 x 80 mm	
Hmotnosť	10 kg	10,2 kg

Výrobca si vyhradzuje právo na prípadné technické zmeny, tlačové chyby a odlišnosti vo vyobrazení bez predchádzajúceho upozornenia.

DÔLEŽITÉ UPOZORNENIA:

Pri dodaní spotrebiča

- Ihneď po dodaní skontrolujte obal a spotrebič, či nevznikli škody pri preprave.
- Pokiaľ je spotrebič poškodený, nesnažte sa ho zapínať. Čo najskôr sa spojte s dodávateľom.
- Pred prvým použitím odstráňte zo spotrebiča všetky obaly a marketingové materiály.
- Obalový materiál riadne zlikvidujte.

Pri inštalácii

- Spotrebič je určený na zabudovanie do výrezu v pracovnej doske kuchynského nábytku.
- Tesniaca guma nalepená na okraj varnej dosky zabraňuje zatekaniu kvapalín pod varnú dosku.
- Pri inštalácii a pripojení sa riadte montážnym návodom.
- Pri inštalácii musí byť spotrebič odpojený od elektrickej siete.
- Pred prvým uvedením spotrebiča do prevádzky sa presvedčíte, či je vaša domáca elektroinštalácia uzemnená a či zodpovedá všetkým platným bezpečnostným predpisom.
- Overte, či pripájané napätie a prúdové istenie zodpovedá hodnotám na typovom štítku spotrebiča. Používajte iba prívod elektrického napätia s uzemnením.
- Po inštalácii musí byť voľne prístupná jeho elektrická zástrčka alebo istič spotrebiča.
- Váš spotrebič musí inštalovať a pripájať technik s príslušným oprávnením.
- V prípade, že spotrebič nebude správne pripojený alebo bude uvedený do prevádzky bez odbornej inštalácie, môže sa vyskytnúť nebezpečenstvo ťažkých zranení alebo usmrtenia osôb.
- Výrobca nepreberá zodpovednosť za škody, ktoré vzniknú neodborným používaním spotrebiča alebo nesprávnym elektrickým pripojením.

V bežnej prevádzke

- Nepoužívajte spotrebič inak, ako je opísané v tomto návode.

- Spotrebič používajte iba v domácnosti a iba na ohrev a prípravu pokrmov.
- Nedotýkajte sa horúcich povrchov počas použitia alebo krátko po použití spotrebiča.
- Nedotýkajte sa spotrebiča vlhkými alebo mokrými rukami.
- V prípade poruchy vypnite spotrebič a vytiahnite zástrčku zo zásuvky elektrického napätia alebo vypnite príslušný istič.
- Pri vypínaní spotrebiča zo zásuvky elektrického napätia nikdy neťahajte za prívodný kábel, ale uchopte zástrčku a ťahom ju vypojte.
- Pravidelne kontrolujte spotrebič aj prívodný kábel z dôvodu poškodenia. Nezapínajte poškodený spotrebič.
- Neponárajte prívodný kábel alebo zástrčku do vody ani do inej kvapaliny.
- Ak nie je spotrebič v prevádzke, dbajte na to, aby boli všetky jeho ovládacie prvky vo vypnutej polohe.
- Nepoužívajte príslušenstvo, ktoré má poškodenú povrchovú úpravu, je opotrebované, prípadne má iné defekty.

Ak sú v domácnosti deti

- Nedovoľte deťom a nesvojprávnym osobám so spotrebičom manipulovať, používajte ho mimo ich dosahu.
- Osoby so zníženou pohybovou schopnosťou, so zníženým zmyslovým vnímaním, s nedostatočnou duševnou spôsobilosťou alebo osoby neoboznámenej s obsluhou musia používať spotrebič iba pod dozorom zodpovednej oboznámenej osoby.
- Dbajte na zvýšenú opatrnosť, pokiaľ je spotrebič používaný v blízkosti detí.
- Nedovoľte, aby bol spotrebič používaný ako hračka.
- Nepoužívajte iné príslušenstvo, ako je odporúčané výrobcom.

Pri varení

- V priebehu varenia sa môžu pokrmy, ako polievky, omáčky alebo nápoje zahriať a veľmi rýchlo pretiecť. Preto odporúčame variť tieto druhy jedál opatrne, zvoliť pre nich správne nastavenie a miešať ich v priebehu celej doby varenia.
- Prehriaty olej alebo tuk sa môže rýchlo vznietiť. Nebezpečenstvo požiaru!
- Tuk alebo olej nikdy nezohrievajte bez dozoru!
- Keby došlo ku vznieteniu oleja, nikdy ho nehaste vodou. Nádobu ihneď prikryte pokrievkou alebo tanierom.
- Spotrebič vypnite a nádobu na ňom nechajte vychladnúť.

Horúce varné zóny

- Nedotýkajte sa horúcich varných zón. Nebezpečenstvo popálenia!
- Ukazovateľ zvyškového tepla „H“ zobrazuje, že sú varné zóny ešte horúce. K spotrebiču nepúšťajte deti. Nebezpečenstvo popálenia!
- Neodkladajte na varnú dosku horľavé predmety. Nebezpečenstvo požiaru!
- Pokiaľ sa pod varnou doskou nachádza zásuvka, nesmiete v nej uchovávať žiadne horľavé predmety alebo spreje. Nebezpečenstvo požiaru!
- Prívodné káble elektrospotrebičov sa nesmú dotýkať horúcich varných zón. Môžu sa poškodiť izolácie káblov aj varná doska.

Mokrú dno riadu a varné zóny

- Pokiaľ sa medzi dnom nádoby a varnou zónou nachádza voda, môže vzniknúť tlak pary. Varná nádoba by mohla tlakom pary nadskočiť do výšky. Nebezpečenstvo poranenia!
- Dbajte na to, aby varné zóny a dna nádob boli suché.

Praskliny v sklokeramickej doske

- Pokiaľ sa na sklokeramickej doske objavia nejaké praskliny, trhliny alebo nalomenia, hrozí zasiahnutie elektrickým prúdom.
- Spotrebič ihneď vypnite. Vypnutím príslušného ističa odpojte spotrebič z elektrickej siete.
- Kontaktujte autorizovaný servis.

Varná zóna hreje, ale nefunguje ukazovateľ

- Pokiaľ varná zóna hreje, ale nefunguje jej ukazovateľ, varnú zónu vypnite. Hrozí nebezpečenstvo popálenia!
- Kontaktujte autorizovaný servis.

Nekladte na indukčnú varnú dosku žiadne kovové predmety

- Nenechávajte na indukčnej varnej doske žiadne pokrievky alebo iné kovové predmety.
- Pokiaľ by došlo k nechcenému zapnutiu spotrebiča, mohli by sa tieto predmety veľmi rýchlo zohriať a spôsobiť popálenie.

Chladiaci ventilátor

- Pod varnou doskou sa nachádza chladiaci ventilátor.
- Pozor! Pokiaľ je varná doska umiestnená nad zásuvkou, nesmú v nej byť uložené žiadne drobné predmety alebo papiere, pretože by ich ventilátor mohol nasať, čím by sa mohol poškodiť alebo by to negatívne ovplyvnilo chladenie spotrebiča.
- V zásuvke alebo blízko varnej dosky sa nesmú skladovať žiadne hliníkové fólie alebo zápalné materiály (napr. spreje). Nebezpečenstvo výbuchu!
- Medzi obsahom kuchynskej zásuvky a ventilátorom by mala byť dodržaná vzdialenosť minimálne 2 cm.

Dná hrncov a panvíc

- Varenie indukciou využíva magnetické vlastnosti materiálu na generovanie tepla. Nádoby preto musia obsahovať železo. Skontrolujte si pomocou magnetu, či je nádoba magnetická.
- Dno nádoby použité pre indukčné varné zóny môže mať priemer menší alebo rovnaký ako je priemer vyznačenej varnej zóny.

Varná zóna \varnothing 210 mm – riad \varnothing 130 - 210 mm

Varná zóna \varnothing 200 mm – riad \varnothing 120 -200 mm

Varná zóna \varnothing 180 mm – riad \varnothing 100 -180 mm

Varná zóna \varnothing 160 mm – riad \varnothing 90 -160 mm

Varná zóna \varnothing 140 mm – riad \varnothing 80 -140 mm

- Nepoužívajte riad s otlčeným smaltom. V mieste poškodenia smaltu vzniká vysoká teplota, ktorá bodovo ohrieva varnú dosku. Hrozí poškodenie varnej dosky!
- Nepoužívajte varný riad s prehnutým dnom (Obr. 1), znižovala by sa účinnosť varenia.



Obr. 1

- Drsné dna hrncov a panvíc môžu sklokeramickú varnú dosku poškrabať. Kontrolujte preto varné nádoby.
- Varné nádoby na zapnutej varnej doske musia obsahovať tekutinu alebo jedlo. Varná doska je vybavená vnútorným bezpečnostným systémom proti prehriatiu. Prázdny riad sa ale môže zahriať tak rýchlo, že automatické vypínanie nestihnú zareagovať a riad môže dosiahnuť veľmi vysoké teploty. Môžu sa tak poškodiť dna nádob aj sklokeramická doska. Pokiaľ sa tak stane, nedotýkajte sa nádob a vypnite varnú dosku. Pokiaľ spotrebič po vychladnutí nehorie, kontaktujte autorizovaný servis.

Horúce varné nádoby

- Nekláďte horúce hrnce alebo panvice na ovládací panel ani na rám alebo okraj varnej dosky. Mohlo by dôjsť k jej poškodeniu.

Soľ, cukor a piesok

- Soľ, cukor a zrnká piesku (napr. od čistenia zeleniny) môžu varnú dosku poškrabať. Nepoužívajte varnú dosku ako pracovnú plochu alebo odkladací priestor!

Tvrde a ostré predmety

- Pokiaľ na varnú dosku spadnú tvrdé alebo ostré predmety, môže sa poškodiť. Neumiestňujte takéto predmety nad varnú dosku.

Vykypené pokrmy

- Cukor a pokrmy s vysokým obsahom cukru poškodzujú pri kontakte varnú dosku. Vykypené pokrmy tohto druhu ihneď odstraňujte škrabkou na sklo.

POZOR! Škrabka na sklo je ostrá.

Fólie a plasty

- Hliníkové fólie a plastové nádoby sa na horúcich varných zónach tavia.
- Ochranná fólia na sporák nie je na varnú dosku vhodná.

Príklady možných poškodení

Nasledujúce poškodenia neovplyvňujú negatívne funkčnosť ani výkon varnej dosky.



Škvryny

Pripečené zvyšky cukru alebo pokrmov s vysokým obsahom cukru.



Sfarbenie

Kovovo lesklé sfarbenia vzniknuté použitím nevhodných čistiacich prostriedkov alebo odrením dna varných nádob.



Škrabance

Škrabance spôsobené zrnkami soli, cukru alebo piesku, prípadne drsnými dnami nádob.



Opotrebenie dekóru

Opotrebenia spôsobené použitím nevhodných čistiacich prostriedkov

Tieto poškodenia vznikli nevhodnou údržbou varnej dosky a nevzťahuje sa na nich záruka. Nejedná sa o technické problémy spotrebiča.

POPIS VÝROBKU

IDV 2060

1. Ľavá predná varná zóna (∅ 200 mm)
2. Ľavá zadná varná zóna (∅ 160 mm)
3. Pravá zadná varná zóna (∅ 200 mm)
4. Pravá predná varná zóna (∅ 160 mm)
5. Ovládací panel



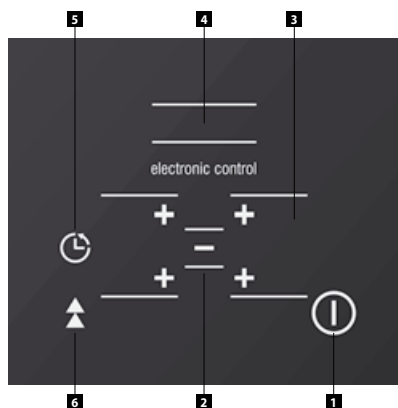
IDV 5460, IDV 5560

1. Ľavá predná varná zóna (∅ 180 mm)
2. Ľavá zadná varná zóna (∅ 180 mm)
3. Pravá zadná varná zóna (∅ 210 mm)
4. Pravá predná varná zóna (∅ 140 mm)
5. Ovládací panel



POPIS OVLÁDACIEHO PANELA

1. Symbol ZAPNUTIA/VYPNUTIA
2. Symboly nastavenia stupňa výkonu varných zón
3. Zobrazenie nastaveného stupňa výkonu
4. Zobrazenie nastaveného času a nastavenej varnej zóny
5. Symbol nastavenia časovača
6. Symbol pre zapnutie zvýšenia výkonu „Powerbooster“ (iba typy IDV5460, IDV5560)



NÁVOD NA OBSLUHU

- Na varnej doske sú vyznačené miesta – elektrické varné zóny – určené iba na varenie. Priemery varných zón sú odvodené od obvyklých rozmerov varných nádob.
- Vyhrievaná je iba plocha vo vnútri vyznačeného priemeru, ostatné plochy zostávajú relatívne chladné a môžu sa využiť ako odstavňé plochy.
- Prehriatiu varnej zóny pod sklokeramicou doskou zamedzuje obmedzovač teploty.
- Svetiace symboly „H“ na pozíciách ukazovateľov príkonových stupňov signalizujú zvýšenú teplotu povrchu varnej zóny po vypnutí. Horúce varné miesto môže byť energeticky využité. Symbol zhasne po takom ochladení varného miesta, kedy už nehrozí nebezpečenstvo popálenia.
- Príkony varných zón sú regulované v rozsahu deviatich stupňov voliteľných dotykovými symbolmi s príslušnými ukazovateľmi na ovládacom paneli. Pri každom stlačení symbolu sa ozve pípnutie. Reakcia na stlačenie symbolov je 1 sekunda, počas tejto doby je nutné mať prst na príslušnom symbole.

POZOR!

- Dotykové ovládanie je aktivované príložením prsta na príslušný symbol na sklokeramickej doske. Ovládací panel preto udrzte v čistote a v suchu.
- Senzory nereagujú na tmavé matné farby (nepoužívajte čierne rukavice). Nekladte nič na ovládací panel varnej dosky.
- Pozor na nežiaduce zapnutie spotrebiča, napr. domácimi zvieratami!
- Pri odpojení varnej dosky od elektrickej siete dôjde k vynulovaniu nastavených parametrov a k uzamknutiu ovládania varnej dosky.

Pred prvým použitím

Než uvediete nový spotrebič do prevádzky, mali by ste ho utrieť vlhkou handričkou.

Zapnutie varnej dosky

Stlačením symbolu ZAPNUTIE/VYPNUTIE varnú dosku zapnite. Ak nevykonáte ďalšiu voľbu do 20 sekúnd, dôjde k automatickému vypnutiu varnej dosky.

Zapnutie varnej zóny

1. Stlačením symbolu „+“ pri zvolenej varnej zóne (2) ju aktivujete. Na displeji varných zón prestanú blikať bodky za symbolom „0“ a na 10 sekúnd sa rozsvieti bodka za symbolom „0“ pri zvolenej varnej zóne. Počas týchto desiatich sekúnd je možné nastavovať požadovaný výkonový stupeň.
2. Nastavte požadovaný výkonový stupeň opakovaným stlačením symbolu „+“ alebo „-“ na hodnotu **1** až **9**. Ak nevykonáte nastavenie výkonového stupňa do 10 sekúnd, vráti sa varná doska do režimu voľby varnej zóny a pokiaľ nevykonáte ďalšiu voľbu do 10 sekúnd, dôjde k automatickému vypnutiu varnej dosky.

Pozn.: Pokiaľ na displeji (3) svieti údaj „U“, je priemer dna varnej nádoby príliš malý alebo je nádoba z nevhodného materiálu. Použite menšiu varnú zónu alebo varnú nádobu s väčším priemerom dna, príp. nádobu z iného materiálu.

Vypnutie varnej zóny

1. Stlačením symbolu „+“ pri zvolenej varnej zóne (2) ju aktivujete (svieti bodka pri zvolenej zóne).
2. Opakovaným stlačením symbolu „-“ postupne nastavíme výkonový stupeň na „0“ alebo súčasným stlačením oboch symbolov „+“ a „-“ varnú zónu vypneme.
3. Po vypnutí varnej zóny bude displej príslušnej zóny (3) zobrazovať symbol „H“, ktorý upozorňuje na to, že táto zóna je horúca a že hrozí nebezpečenstvo popálenia. Toto zvyškové teplo je možné využiť.

Funkcia Powerbooster (iba typy IDV 5460 a IDV 5560)

Pomocou tejto funkcie môžete zohriať pokrm ešte rýchlejšie než pri nastavení najvyššieho výkonu varnej dosky. Funkcia Powerboost zvýši krátkodobu výkon najvyššieho varného stupňa.

Aktiváciu tejto funkcie vykonajte nasledovne:

1. Stlačením symbolu „+“ aktivujete príslušnú varnú zónu.
2. Stlačením symbolu ▲ zapnete funkciu Powerbooster. Na displeji sa zobrazí písmeno „P“.

Deaktiváciu tejto funkcie vykonajte nasledovne:

1. Stlačte pri príslušnej varnej zóne symbol „-“. Na displeji zmizne písmeno „P“. Funkcia Powerboost je tak deaktivovaná.

Pozn.: Funkciu Powerboost je možné zapnúť iba na jednej varnej zóne na každej strane varnej dosky, aby sa zabránilo výkonovému preťaženiu varnej dosky.

Funkcia automatického varenia

Pokiaľ chcete varnú zónu čo najrýchlejšie zohriať a potom udržiavať na nižšom výkonovom stupni, môžete zvoliť funkciu tzv. automatického varenia.

Pokiaľ zvolenú varnú zónu zapnete na maximálny výkon (displej zobrazuje „9“) a stlačíte ešte raz tlačidlo „+“, zobrazí sa na displeji symbol „A“. Potom nastavte požadovaný nižší výkon varenia (napr. 6). Nad displeji (3) bude striedavo blikať zvolený stupeň výkonu a symbol „A“.

Zvolený stupeň výkonu je možné počas tejto funkcie zvýšiť stlačením symbolu „+“ pri príslušnej varnej zóne.

Funkciu je možné deaktivovať až po 10 sekundách stlačením symbolu „-“, pri príslušnej varnej zóne.

Znížený stupeň výkonu varenia	Doba maximálneho výkonu
1	1 min.
2	3 min.
3	4,8 min.
4	6,5 min.
5	8,5 min.
6	2,5 min.
7	3,5 min.
8	4,5 min.
9	--

Funkcia detskej zámky

a) Uzamknutie ovládania varnej dosky zabráni nechcenej prevádzke varnej dosky. Postupujte nasledovne:

1. Varnú dosku zapnite.
2. Stlačte a držte súčasne symboly „-“ a „+“ ovládanie pravej prednej varnej zóny, pokiaľ sa neozve pípnutie. Potom stlačte symbol „+“ ovládanie pravej prednej varnej zóny. Na displejoch pre jednotlivé varné dosky sa rozsvieti symbol „L“ (lock = zamknuté). Ovládacie panel varnej dosky je uzamknutý okrem symbolu ZAPNUTIE/VYPNUTIE (1). Ak nevykonáte ďalšiu voľbu do 20 sekúnd, dôjde k automatickému vypnutiu varnej dosky. Zámka zostáva aktívna aj po vypnutí varnej dosky.

b) Odomknutie ovládania varnej dosky vykonajte nasledovne:

1. Varnú dosku zapnite.
2. Stlačte a držte súčasne symboly „-“ a „+“ ovládanie pravej prednej varnej zóny, pokiaľ sa neozve pípnutie. Potom stlačte symbol „-“ ovládania pravej prednej varnej zóny. Symboly „L“ zhasnú. Pre následné používanie varnej dosky stlačte symbol ZAPNUTIE/VYPNUTIE (1).

Funkcia oneskoreného vypnutia varnej zóny

1. Stlačením symbolu „+“ pri zvolenej varnej zóne (2) ju aktivujete. Na príslušnom displeji varnej zóny (3) je zobrazený výkonový stupeň.
2. Do desiatich sekúnd stlačte symbol nastavenia časovača oneskoreného vypnutia (5). Opakovaným stlačením symbolu nastavenia časovača (5) je možné nastaviť požadovanú dobu odpočítavania (1-99 minút) zvyšovaním hodnoty od „00“ do „99“. Opakovaným stlačením symbolu „-“ je možné nastaviť dobu od „99“ do „00“.
3. Funkcia minútky sa po niekoľkých sekundách spustí (na displeji časovača svieti zvyšný čas a signalizátor zvolenej varnej zóny). Rovnakým spôsobom je možné nastaviť dobu oneskoreného vypnutia pre každú varnú zónu.
4. Na zistenie doby zostávajúcej do vypnutia príslušnej varnej zóny stlačte počas odpočítavania symbol „+“ pri danej varnej zóne.
5. Po uplynutí nastavenej doby sa ozve zvukový signál, ktorý vypnete stlačením ľubovoľného symbolu „+“ alebo „-“. Pokiaľ zvukový signál nevypnete, vypne sa automaticky po 2 minútach.

Pozn.: Ak vypnete varnú zónu ručne pred uplynutím doby oneskoreného vypnutia, vynuluje sa nastavenie časovača oneskoreného vypnutia. Funkciu oneskoreného vypnutia deaktivujete tak, že nastavíte časovač na hodnotu „00“.

Funkcia minútky

1. Varnú dosku zapnite.
2. Stlačte symbol nastavenia časovača (bliká údaj „00“).
3. Opakovaným stlačením symbolu nastavenia časovača (5) je možné nastaviť požadovanú dobu odpočítavania (1-99 minút) zvyšovaním hodnoty od „00“ do „99“. Opakovaným stlačením symbolu „-“ je možné nastaviť dobu od „99“ do „00“.
4. Funkcia minútky sa po niekoľkých sekundách spustí.
5. Po uplynutí nastavenej doby sa ozve zvukový signál, ktorý vypnete stlačením ľubovoľného symbolu „+“ alebo „-“. Pokiaľ zvukový signál nevypnete, vypne sa automaticky po 2 minútach.

Pozn.: Funkciu minútky deaktivujete tak, že nastavíte časovač na hodnotu „00“.

Vypnutie varnej dosky

a) Ručné vypnutie

Stlačte symbol ZAPNUTIE/VYPNUTIE (1). Celá varná doska sa vypne a jej nastavenie bude vynulované. Po vypnutí varnej dosky budú displeje pri horúcich varných zónach zobrazovať symboly „H“ (hot). Nedotýkajte sa horúcich varných zón, hrozí nebezpečenstvo popálenia!

b) Automatické vypnutie

Ak vypnete všetky varné zóny, celá varná doska sa do desiatich sekúnd automaticky vypne.

c) Bezpečnostné vypnutie

Celá varná doska sa vypne v prípade, že stlačíte jeden symbol alebo viac symbolov na dobu dlhšiu ako 5 sekúnd (napr. položíte utierku alebo varnú nádobu na ovládacie symboly). Na displeji sa zobrazí nápis „Er03“, varná doska sa vypne a pípanie signalizuje chybný stav.

Indikátory zvyškového tepla

Po vypnutí varnej zóny, ak má táto zóna teplotu vyššiu než 60° C, sa na displeji zobrazí symbol „H“ (hot), ktorý signalizuje zvýšenú teplotu povrchu varnej zóny.

Táto signalizácia obmedzuje možnosť popálenia pri vypnutej zóne. Horúce varné miesto môže byť energeticky využité.

Tipy pre varenie

Niektoré príklady nastavenia príkonových stupňov:

a) Stupeň 1-3 je určený

- na udržiavanie kvapalín v miernom varení,

- na mierny a pomalý ohrev bez nebezpečenstva pripálenia,
 - na rozpustenia masla, čokolády,
 - na rozmrazovanie,
 - na varenie malého množstva kvapaliny.
- b) Stupeň 4-6 je možné použiť
- na intenzívne varenie,
 - na udržiavanie varu väčšieho množstva kvapaliny,
 - na dusenie.
- c) Stupeň 7-9 je možné použiť
- na prípravu pokrmov vyžadujúcich rýchly ohrev a vysokú teplotu (bifteky, rezne, smaženie zemiakov, a pod.),
 - na rozohriatie pokrmov pred prepnutím na nižší stupeň.

Tipy pre úsporu energie

• Rovné dno nádob

Používajte hrnce a panvice s hrubými, rovnými dnami. Nerovné dna predlžujú dobu varenia.

• Správna veľkosť nádoby

Na každú varnú zónu používajte správnu veľkosť varnej nádoby. Priemer dna hrncov a panvic by mal byť menší alebo by mal zodpovedať veľkosti varnej zóny.

Pozn.: Nezabúdajte na to, že výrobcovia uvádzajú často horný priemer varných nádob, ktorý je spravidla väčší než je priemer dna nádoby.

• Primeraná veľkosť nádoby

Na malé množstvo pokrmu používajte malý hrniec. Veľký a iba sčasti naplnený hrniec vyžaduje veľa energie.

• Zakrytie pokrievkou

Hrnce aj panvice zakrývajte vždy vhodnou pokrievkou. Pri varení bez pokrievky spotrebujete oveľa viac energie.

• Varenie s malým množstvom vody

Varte pokrmy s malým množstvom vody. Ušetríte tak energiu. Pri varení zeleniny zostanú uchované vitamíny a minerálne látky.

• Prepnutie na nižší výkonový stupeň

Prepínajte včas na nižší výkonový stupeň.

ČISTENIE A ÚDRŽBA

Samotná varná doska sa nezohrieva, nemôžu sa na ňu pripáliť ani žiadne zvyšky jedál. S čistením varnej dosky nemusíte čakať až na jej vychladnutie.

V žiadnom prípade nepoužívajte na čistenie varnej dosky vysokotlakové alebo parné čističe!

Ošetrovanie

Varnú dosku ošetrojte ochranným a ošetrovacím prostriedkom určeným na sklokeramický povrch. Pokryje varnú dosku ochrannou vrstvou odpudzujúcou nečistoty a uľahčí jej čistenie.

Čistenie varnej dosky

Varnú dosku čistite po každom varení. Zvyšky po varení sa tak pri ďalšom varení nepripečú.

Zvyšky pokrmov a vrstvu mastnoty odstráňte škrabkou na sklo.

Vlažnú varnú dosku vyčistíte čistiacim prostriedkom a papierovou utierkou. Pokiaľ by bola doska príliš horúca, mohli by sa na nej objaviť škvrny.

Potom varnú dosku utrite vlhkou handričkou a mäkkou handričkou ju vytrite dosucha.

Čistiace prostriedky

Používajte čistiace prostriedky, ktoré sú vhodné na sklokeramický povrch, napr. CERA CLEN, Cera-fix, Sidol na ceran+ocel.

Škrvny od vody môžete odstrániť tiež citrónom alebo octom.

Nevhodné čistiace prostriedky

V žiadnom prípade nepoužívajte:

Drsné špongie, abrazívne prostriedky alebo agresívne čistiace prostriedky ako sprej na čistenie rúry na pečenie a odstraňovač škvŕn.

Škrabka na sklo

Húževnaté nečistoty odstraňujte najlepšie škrabkou na sklo.

Odistite škrabku.

Varnú dosku čistite iba vlastným ostrím.

Držiakom škrabky by ste ju mohli poškrabať.

POZOR!

Škrabka je veľmi ostrá. Nebezpečenstvo poranenia! Po čistení škrabku opäť zaistite.

Poškodené ostrie ihneď vymeňte.

Kovovo lesklé sfarbenie

Kovovo lesklé sfarbenia sa objavujú po použití nevhodných čistiacich prostriedkov alebo odretím dna varných nádob.

Odstraňujú sa len veľmi ťažko. Používajte prostriedky Stahl-Fix alebo Sidol na ceran + ocel. Naše servisy odstraňujú sfarbenie iba za úhradu.

Ovládací panel

Dbajte na to, aby bol ovládací panel vždy čistý a suchý.

Zvyšky jedál a vykypené pokrmy negatívne ovplyvňujú jeho funkciu.

Čistenie rámu varnej dosky (iba model IDV 5560)

Používajte iba teplý mydlový roztok.

Nepoužívajte žiadne ostré alebo drsné prostriedky. Škrabka na sklo nie je vhodná, rám by sa mohol poškodiť.

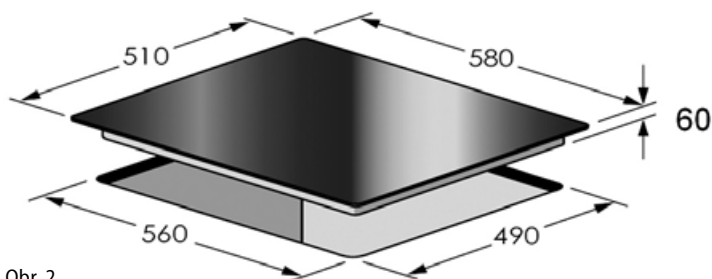
Citrón a ocot nie sú na čistenie rámu varnej dosky vhodné. Môžu sa na ňom objaviť matné miesta.

INŠTALÁCIA SPOTREBIČA

- Zodpovednosť za inštaláciu spotrebiča má kupujúci, nie výrobca. Na chyby spôsobené nesprávnou inštaláciou sa záruka nevzťahuje.
- Výrobca nenesie akúkoľvek zodpovednosť za škody spôsobené na osobách, zvieratách a veciach v dôsledku nesprávnej inštalácie.
- Umiestnenie spotrebiča do vhodného nábytku zaistiť jeho správnu funkciu.
- Spotrebič sa inštaluje do typizovaného kuchynského nábytku, ktorý je určený pre vstavané spotrebiče alebo do vhodne upraveného nábytku, ktorý má rozmery podľa Obr. 2 a 4.
- Kuchynský nábytok musí byť vyrobený z dostatočne tepelne odolného materiálu. Materiály a použité lepidlá musia odolávať ohriatiu spotrebiča zodpovedajúceho norme ČSN EN 60335-2-6. Materiály a lepidlá, ktoré nezodpovedajú uvedenej norme, sa môžu zdeformovať alebo odlepiť.

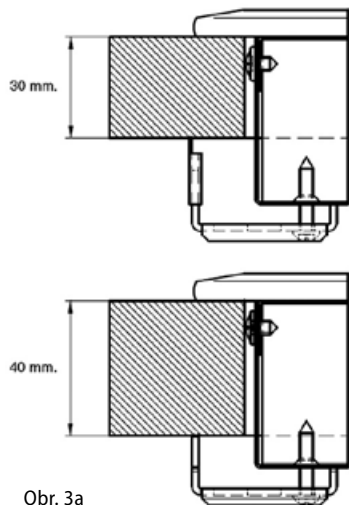
Pri inštalácii spotrebiča dodržiavajte nasledujúci postup:

1. Pred prvým použitím odstráňte zo spotrebiča všetky obaly a marketingové materiály. Varnú dosku inštalujte do výrezu v pracovnej doske min. hrúbky 30 – 40 mm, povrchovo krytej tepelne odolným materiálom. Pracovná doska musí byť inštalovaná vo vodorovnej polohe a musí byť na strane pri stene utesnená proti zatekaniu kvapalín. Pod varnú dosku nie je možné inštalovať bez zvláštneho opatrenia rúry na pečenie, u ktorých môžu spaliny z rúry na pečenie prúdiť smerom nahor pod varnú dosku.
2. Požadované rozmery otvoru v pracovnej doske pre vstavenie sú na Obr. 2. Po stranách varnej dosky nechajte min. 100 mm odstup od okolitých predmetov a skriniek. Za varnou doskou ponechajte voľných min. 50 mm.

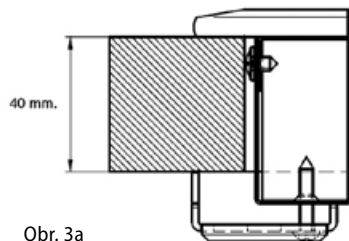


Obr. 2

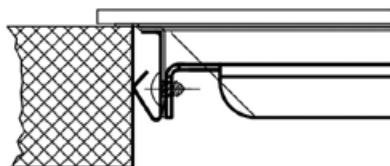
3. Nad varnú dosku odporúčame inštalovať odsávač pár, nad neho je možné umiestniť hornú skrinku. Minimálna vzdialenosť odsávača pár nad varnou doskou je 600 mm. Samostatnú skrinku bez odsávača pár neodporúčame inštalovať nad varnú dosku.
4. Pri inštalácii použite pracovnú dosku s hrúbkou 30 – 40 mm (typ IDV 2060 - Obr. 3a, typy IDV5460 a IDV 5560 - Obr. 3b).



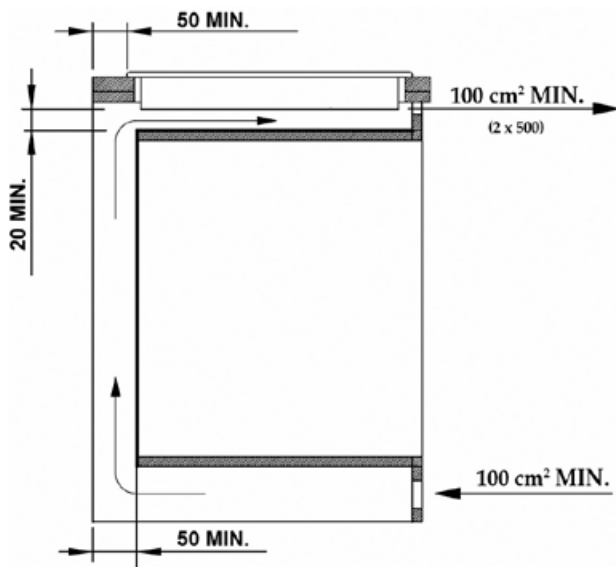
Obr. 3a



Obr. 3b



5. Z dôvodu účinnej cirkulácie vzduchu musí byť spotrebič umiestnený podľa rozmerov na Obr. 4. Skrinka musí byť konštruovaná tak, aby do jej spodnej časti mohol prúdiť vzduch. Pod varnou doskou musí byť medzera minimálne 20 mm a za zadnou stenou skrinky musí byť medzera minimálne 50 mm.



Obr. 4

6. Pred inštaláciou spotrebiča do výrezu v pracovnej doske nalepte po obvode spodnej časti sklokeramickej dosky tesnenie proti zatekaniu kvapalín (priložené podľa typu).
7. Spotrebič nasuňte na kraj pracovnej dosky a prestrčte prívodný kábel cez pracovnú dosku skrinky tak, aby bola po inštalácii prístupná jeho zástrčka alebo svorkovnica.
8. Opatrne zasuňte spotrebič na zvolené miesto. Dbajte na to, aby nedošlo k priškrteniu prívodného kábla.
9. Upevnite spotrebič k skrinke zaskrutkovaním 4 príchytek (iba typ IDV 2060) zospodu pracovnej dosky.
10. Pripojte prívodný kábel do zásuvky elektrického napätia alebo do svorkovnice.

Demontáž

Pokiaľ demontujete spotrebič, je dôležité dodržať správne poradie úkonov:

1. Najskôr odpojte prívodný kábel od elektrickej siete (vytiahnite zástrčku alebo vypnite istič).
2. Uvoľnite upevňovacie skrutky.
3. Vysuňte spotrebič a pritom opatrne vytiahnite prívodný kábel.

Pripojenie do elektrickej siete

• Pripojenie spotrebiča musí vykonávať iba kvalifikovaný odborník!

- Overta, či pripájané napätie a prúdové istenie zodpovedá výkonovým hodnotám na typovom štítku spotrebiča. Obzvlášť u jednofázového pripojenia (230 V) by mohlo dôjsť k preťaženiu inštalovaného elektrického obvodu. Odporúčame použiť samostatne istený elektrický obvod.

- Používajte iba rozvody elektrického napätia s uzemnením.
- Nepoužívajte rozbočovacie zástrčky, konektory ani predlžovacie káble. Mohli by spôsobiť nebezpečenstvo požiaru z prehriatia.
- Zástrčka prívodného kábla alebo príslušný istič spotrebiča musia byť voľne prístupné aj po ich inštalácii.
- Elektrická bezpečnosť spotrebiča môže byť garantovaná iba vtedy, pokiaľ je ochranná svorka spotrebiča spojená s ochranným vodičom elektrickej rozvodnej siete.
- Výrobca nenesie zodpovednosť za poškodenie osôb alebo vecí v dôsledku chýbajúceho alebo nesprávneho ochranného spojenia.
- Prívodný kábel musí byť umiestnený tak, aby sa nedostal do kontaktu s horúcimi časťami spotrebiča, a aby nebol deformovaný a nadmerne ohýbaný.

Zapojenie svorkovnice spotrebiča

POZOR!

Pripojenie spotrebiča musí vykonávať iba kvalifikovaný odborník!

Do rozvodu pred spotrebičom musí byť zabudovaný spínač alebo istič pre odpojenie spotrebiča od elektrickej siete, u ktorého je vzdialenosť rozpojených kontaktov všetkých pólov min. 3 mm.

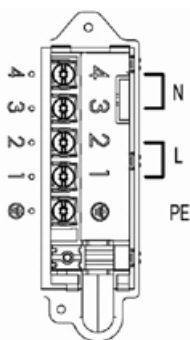
Spotrebič je možné pripojiť dvoma spôsobmi:

a) 3-žilovým prívodným káblom (230 V)

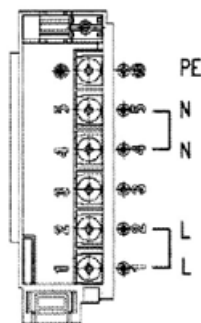
Použite kábel s vodičmi s prierezom min. 4 mm, napr. typu H05V2V2-F3x4,0, ktorého konce upravte proti rozstrapkaniu nalisovanými koncovkami. Pripojenie IDV 2060 je na Obr. 5a, Pripojenie IDV 5460, IDV 5560 je na Obr. 5b.

b) 4 alebo 5-žilovým prívodným káblom (400 V 2N)

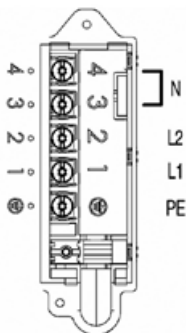
Použite napr. kábel s vodičmi s prierezom min. 4 mm, napr. typu H05V2V2-F4x4,0 alebo H05V2V2-F5x4,0, ktorého konce upravte proti rozstrapkaniu nalisovanými koncovkami. Pripojenie IDV 2060 je na Obr. 6a, Pripojenie IDV 5460, IDV 5560 je na Obr. 6b.



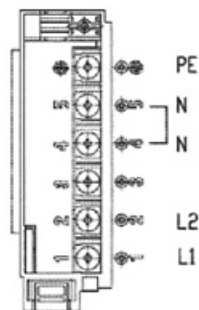
230 V ~, H05V2V2-F3x4,0
Obr. 5a



230 V ~, H05V2V2-F3x4,0
Obr. 5b



400 V 2N ~, H05V2V2-F4x4,0
Obr. 6a



400 V 2N ~, H05V2V2-F4x4,0
Obr. 6b

Po upevnení koncov vodičov pod hlavy skrutiek v svorkovnici založte kábel do svorkovnice a zaistite ho proti vytrhnutiu sponou.

Po pripojení spotrebiča otočte do pracovnej polohy, vložte do výrezu a skontrolujte polohu prírodného kábla.

RIEŠENIE ŤAŽKOSTÍ

Problém	Príčina, riešenie
Pri zapnutí varnej dosky zareaguje istenie domácej elektroinštalácie.	Skontrolujte, či príkon všetkých zapnutých spotrebičov neprekračuje maximálne zaťaženie domácej elektroinštalácie. Zistite, či istenie nevypadne tiež pri zapnutí inej varnej zóny.
Displej všetkých varných zón bliká a ozýva sa zvukový signál.	Ovládací panel je veľmi špinavý, vykypeli naň nejaké pokrmy alebo na ovládacom paneli leží nejaký predmet. Ovládací panel dôkladne vyčistite.
Varná doska sa vypína.	Niekoľko sa neúmyselne dotkol hlavného vypínača. Znova varnú dosku zapnite. Ešte raz vykonajte nastavenie.
Keď na indukčnú varnú zónu postavíte nádobu, začne jej displej blikáť (a varná zóna neohreje).	Preverte, či je varná nádoba elektromagnetická (či ju priťahuje magnet). Skontrolujte, či má dno nádoby dostatočne veľký priemer. Pokiaľ sa varná nádoba pri použití príliš zohriala, nechajte ju vychladnúť. V prípade, že ani po ďalšom vypnutí a zapnutí ukazovateľ ešte stále nesvieti, odpojte varnú dosku zo siete. Počkajte 20 sekúnd a znovu ju pripojte.
Ukazovateľ funkcie Powerboost bliká a vypína sa.	Pri funkcii Powerboost hreje varná zóna na maximálny možný výkon. Pri dlhšej dobe varenia je teda možné, že varná zóna túto funkciu automaticky vypne, aby ochránila varnú dosku pred prehriatím. Hneď ako ukazovateľ prestane blikáť, môžete varnú zónu opäť používať.

Prevádzkové zvuky spotrebiča

Technológia indukčného ohrevu je založená na určitých vlastnostiach kovových materiálov, keď sa ocitnú pod vplyvom vysokofrekvenčného vlnenia. Za určitých okolností sa môžu tieto vibrácie prejavovať slabými zvukmi, ktoré nesignalizujú chybu. Sú to napr.:

Hlboké bručanie ako pri transformátore	Tento zvuk sa objavuje pri varení na vysoký stupeň výkonu. Jeho príčinou je veľké množstvo energie, ktoré sa prenáša z varnej dosky na varnú nádobu. Tento zvuk zmizne alebo zoslabne, hneď ako prepnete varnú zónu na nižší výkon.
Pískanie	Tento zvuk sa objavuje väčšinou pri prázdnej varnej nádobe. Zmizne hneď ako nalejete do nádoby vodu, alebo do nej vložíte potraviny.
Vysoké pískavé tóny	Tieto zvuky sa objavujú hlavne pri varných nádobách, ktoré sa skladajú z viacerých vrstiev rôznych materiálov, vo chvíli, keď sú v prevádzke na maximálny výhrevný výkon. Tento efekt nemá vplyv na výsledok varenia. Toto pískanie zmizne alebo zoslabne hneď ako sa zníži výkon.
Praskanie	Tento zvuk sa objavuje pri varných nádobách, ktoré sa skladajú z niekoľkých vrstiev rôznych materiálov. Zvuk vyvolávajú vibrácie na spojovacích plochách rôznych vrstiev. Tento zvuk závisí od varnej nádoby. Môže sa meniť podľa množstva a druhu potravín, ktoré sa v nádobe varia.
Zvuk ventilátora	Pre správny chod elektroniky je nevyhnutné, aby fungovala pri trvale kontrolovanej teplote. Preto je varná doska vybavená ventilátorom, ktorý sa podľa nameranej teploty môže nastaviť na rôzne stupne výkonu. Ventilátor môže byť v prevádzke aj po vypnutí varnej dosky, pokiaľ je nameraná teplota stále ešte príliš vysoká.

SERVIS

Údržbu rozsiahlejšieho charakteru alebo opravu, ktorá vyžaduje zásah do vnútorných častí výrobku, musí vykonať odborný servis.

OCHRANA ŽIVOTNÉHO PROSTREDIA

- Preferujte recykláciu obalových materiálov a starých spotrebičov.
- Škatuľa od spotrebiča môže byť daná do zberu triedeného odpadu.
- Plastové vrecká z polyetylénu (PE) odovzdajte do zberu materiálu na recykláciu.



Recyklácia spotrebiča na konci jeho životnosti:

Symbol na výrobku alebo jeho balení udáva, že tento výrobok nepatrí do domáceho odpadu. Je nutné odnieť ho do zberného miesta pre recykláciu elektrického a elektronického zariadenia. Zaistením správnej likvidácie tohto výrobku pomôžete zabrániť negatívnym dôsledkom pre životné prostredie a ľudské zdravie, ktoré by inak boli spôsobené nevhodnou likvidáciou tohto výrobku. Podrobnejšie informácie o recyklácii tohto výrobku zistíte na príslušnom miestnom úrade, služby pre likvidáciu domáceho odpadu alebo v obchode, kde ste výrobok zakúpili.

PODZIĘKOWANIE

Dziękujemy za zakup produktu marki Concept i życzymy Państwu pełnej satysfakcji podczas jego użytkowania.

Przed pierwszym użyciem należy uważnie przeczytać całą instrukcję obsługi, zachowując ją na przyszłość. Prosimy zadbać o to, aby także pozostałe osoby, które będą posługiwały się urządzeniem, zapoznały się z niniejszą instrukcją.

Co to znaczy gotowanie indukcyjne?

Gotowanie indukcyjne opiera się na zupełnie innej zasadzie niż zwykłe sposoby podgrzewania. Ciepło indukcyjne wytwarza się bezpośrednio w naczyniu do gotowania, przy czym pole grzewcze pozostaje zimne. W porównaniu z innymi metodami podgrzewania sposób ten ma wiele zalet:

1. Oszczędność czasu przy gotowaniu i pieczeniu

Nie ogrzewa się płyta szklano-ceramiczna, ale bezpośrednio naczynie do gotowania. Nie dochodzi do dużych strat ciepła, więc efektywność jest wyższa niż przy innych metodach podgrzewania.

2. Oszczędność energii

Jak dowiedziono, przy gotowaniu indukcyjnym zużywa się mniej energii elektrycznej niż przy innych metodach gotowania.

3. Kontrolowany dopływ ciepła, to większe bezpieczeństwo

Płyta grzewcza przekazuje ciepło lub przerywa jego dopływ bezpośrednio po nastawieniu mocy. Jeżeli naczynie do gotowania zostanie zdjęte z płyty grzewczej, podgrzewanie zostanie przerwane, bez potrzeby wcześniejszego wyłączenia pola grzewczego. Po zakończeniu gotowania na płycie szklano-ceramicznej pozostaje tylko ciepło, które przeniknęło z naczynia do gotowania. Pomimo tego nie zaleca się pozostawiania na płycie jakichkolwiek przedmiotów bez nadzoru.

Uwaga: Aby ograniczyć podgrzewanie niepożądane, np. przy położeniu metalowych narzędzi na płytę, system aktywizuje się dopiero przy określonej wielkości dna naczynia.

UWAGA!

Urządzenie to odpowiada dyrektywom bezpieczeństwa i kompatybilności elektromagnetycznej, jednak pomimo tego w zasięgu urządzenia nie powinny poruszać się osoby z **kardiostymulatorem**. Może powodować nieprawidłowe działanie również innych urządzeń, jak np. aparaty słuchowe.

Jeżeli urządzenie jest włączone nie należy do niego przybliżać przedmiotów czułych magnetycznie (dyskiety, karty kredytowe, taśmy magnetofonowe itp.).

SPIS TREŚCI

Parametry techniczne	33
Ostrzeżenia	34
Opis produktu	38
Opis panelu sterowania.....	38
Instrukcja obsługi	39
Rady dotyczące gotowania	41
Rady dotyczące oszczędzania energii.....	42
Czyszczenie i konserwacja	42
Instalacja urządzenia	43
Rozwiązywanie problemów	47
Serwis.....	48

	Parametry techniczne	
	IDV 2060	IDV 5460, IDV 5560
Napięcie	230/400 V 2N ~ 50 Hz	
Maks. pobór mocy	7400 W	
Średnica i moc lewego przedniego pola grzewczego	∅ 200 mm, 2300 W	∅ 180 mm, 1850 W (2500 W z funkcją Powerbooster)
Średnica i moc lewego tylnego pola grzewczego	∅ 160 mm, 1400 W	∅ 180 mm, 1850 W (2500 W z funkcją Powerbooster)
Średnica i moc prawego tylnego pola grzewczego	∅ 200 mm, 2300 W	∅ 210 mm, 2300 W (3200 W z funkcją Powerbooster)
Średnica i moc prawego przedniego pola grzewczego	∅ 160 mm, 1400 W	∅ 140 mm, 1400 W (1800 W z funkcją Powerbooster)
Wymiary zewnętrzne (sz x gł x w)	585 x 510 x 60 mm	585 x 510 x 53 mm
Rozmiary do instalacji (sz x gł x w)	560 x 490 x 80 mm	
Ciężar	10 kg	10,2 kg

Producent zastrzega sobie prawo do ewentualnych zmian technicznych, błędów drukarskich i odstępstw w wyglądzie bez wcześniejszego powiadomienia.

OSTRZEŻENIA:

Przy dostarczeniu urządzenia

- Natychmiast po dostarczeniu należy sprawdzić opakowanie i urządzenie, czy nie doszło do ich uszkodzenia podczas transportu.
- Jeżeli urządzenie jest uszkodzone, nie należy go używać. Należy bezzwłocznie skontaktować się z dostawcą.
- Przed rozpoczęciem użytkowania należy usunąć z urządzenia wszystkie elementy opakowania i wyjąć materiały marketingowe.
- Opakowanie należy we właściwy sposób zutylizować.

Przy instalowaniu

- Urządzenie przeznaczone jest do zabudowania w blacie mebli kuchennych.
- Uszczelka gumowa przyklejona do krawędzi płyty grzewczej nie dopuszcza do ściekania pod nią cieczy.
- Podczas instalacji i podłączania urządzenia należy postępować według instrukcji montażu.
- Podczas instalacji urządzenie musi być odłączone od sieci elektrycznej.
- Przed pierwszym uruchomieniem urządzenia należy sprawdzić, czy domowa instalacja elektryczna jest uziemiona i czy odpowiada wszystkim obowiązującym przepisom bezpieczeństwa.
- Należy sprawdzić, czy napięcie w sieci oraz zabezpieczenie prądowe odpowiada wartościom podanym na tabliczce znamionowej urządzenia. Należy korzystać wyłącznie z uziemionego podłączenia elektrycznego.
- Po zainstalowaniu urządzenia jego wtyczka elektryczna lub zabezpieczenie muszą być dostępne.
- Urządzenie powinno być zainstalowane i podłączone przez specjalistę posiadającego niezbędne uprawnienia.
- W przypadku nieprawidłowego podłączenia urządzenia lub uruchomienia go bez specjalistycznej instalacji, może dojść do ciężkich urazów lub śmierci.
- Producent nie odpowiada za szkody powstałe w wyniku nieodpowiedniego korzystania z urządzenia lub jego nieprawidłowego podłączenia elektrycznego.

W czasie normalnego użytkowania

- Nie należy używać urządzenia w sposób inny niż podano w niniejszej instrukcji.

- Urządzenia należy używać tylko w gospodarstwie domowym i tylko do podgrzewania oraz przygotowywania żywności.
- Nie należy dotykać gorących powierzchni w trakcie pracy urządzenia oraz przez pewien czas po jej zakończeniu.
- Nie wolno dotykać urządzenia wilgotnymi lub mokrymi rękami.
- W przypadku awarii, należy wyłączyć urządzenie i wyjąć wtyczkę z gniazdka elektrycznego lub wyłączyć odpowiednie zabezpieczenie.
- Wyłączając urządzenie z gniazdka nie wolno szarpać za przewód zasilający, należy chwycić wtyczkę i pociągnąć za nią.
- Należy regularnie kontrolować urządzenie i przewód zasilający pod kątem ewentualnych uszkodzeń. Nie wolno włączać uszkodzonego urządzenia elektrycznego.
- Nie należy zanurzać przewodu zasilającego ani wtyczki w wodzie lub innych cieczach.
- Jeżeli urządzenie nie jest używane, wszystkie elementy sterowania powinny być w położeniu wyłączone.
- Nie należy używać sprzętu z uszkodzoną powierzchnią, zużytego lub posiadającego inne wady.

Kiedy w domu są dzieci

- Urządzenia należy używać w miejscu niedostępnym dla dzieci i osób nieodpowiedzialnych. Nie należy pozwolić im na posługiwanie się urządzeniem.
- Osoby niepełnosprawne ruchowo lub umysłowo, osoby nieodpowiedzialne lub osoby, które nie zapoznały się z niniejszą instrukcją, mogą używać urządzenia tylko pod nadzorem odpowiedzialnej, poinformowanej osoby.
- Jeżeli w pobliżu urządzenia, w trakcie jego pracy, znajdują się dzieci, należy zachować szczególną ostrożność.
- Nie należy pozwolić na to, aby urządzenie służyło dzieciom do zabawy.
- Nie należy używać akcesoriów innych niż zalecane przez producenta.

W czasie gotowania

- W czasie gotowania potrawy takie jak zupy, sosy, czy napoje mogą się zagotować i bardzo szybko wykipieć. Dlatego zaleca się gotować te rodzaje potraw bardzo ostrożnie, wybierając dla nich prawidłowe ustawienia oraz mieszając je w czasie całego przebiegu gotowania.
- Przegrzany olej lub tłuszcz może się bardzo szybko zapalić. Niebezpieczeństwo pożaru!
- Tłuszczu lub oleju nie wolno podgrzewać bez jego dozorowania!
- Gdyby doszło do zapalenia oleju nigdy nie wolno go gasić wodą. Naczynie natychmiast trzeba nakryć pokrywką lub talerzem.
- Urządzenie należy wyłączyć, a naczynie pozostawić na nim do wystudzenia.

Gorące pola grzewcze

- Nie wolno dotykać gorących pól grzewczych. Niebezpieczeństwo poparzenia!
- Wskaźnik zakumulowanego ciepła „H” informuje, że pola grzewcze są jeszcze gorące. Do urządzenia nie należy dopuszczać dzieci. Niebezpieczeństwo poparzenia!
- Nie wolno odkładać przedmiotów palnych na płytę grzewczą. Niebezpieczeństwo pożaru!
- Jeżeli pod płytą grzewczą znajduje się szuflada nie wolno w niej przechowywać przedmiotów palnych lub sprejów. Niebezpieczeństwo pożaru!
- Kable zasilające urządzeń elektrycznych nie mogą dotykać gorących pól grzewczych. Uszkodzeniu mogą ulec izolacje kabli oraz płyta grzewcza.

Mokre dna naczyń a pola grzewcze

- Jeżeli pomiędzy dnem naczynia, a polem grzewczym znajduje się woda może wytworzyć się para pod ciśnieniem. Naczynie do gotowania może pod ciśnieniem pary podskoczyć w górę. Niebezpieczeństwo zranienia!
- Należy zadbać, aby pola grzewcze i dna naczyń były suche.

Pęknięcia w płycie szklano-ceramicznej

- Jeżeli na płycie szklano-ceramicznej pojawią się jakieś pęknięcia, szczeliny lub uskoki istnieje zagrożenie porażenia prądem elektrycznym.
- Urządzenie należy natychmiast wyłączyć. Poprzez wyłączenie właściwego zabezpieczenia urządzenie odłączyć od sieci elektrycznej.
- Prosimy skontaktować się z autoryzowanym serwisem.

Pole grzewcze grzeje, ale wskaźnik nie działa

- Jeżeli pole grzewcze grzeje, ale jego wskaźnik nie działa, należy je wyłączyć. Niebezpieczeństwo poparzenia.
- Prosimy skontaktować się z autoryzowanym serwisem.

Nie wolno odkładać na indukcyjną płytę grzewczą żadnych przedmiotów metalowych

- Nie wolno pozostawiać na indukcyjnej płycie grzewczej pokrywek lub innych przedmiotów metalowych.
- Jeżeli doszłoby do przypadkowego włączenia urządzenia, przedmioty te mogłyby się bardzo szybko ogrzać i spowodować poparzenia.

Wentylator chłodzący

- Pod płytą grzewczą znajduje się wentylator chłodzący.
- Uwaga! Jeżeli płyta grzewcza umieszczona jest nad szufladą, nie mogą się w niej znajdować żadne drobne przedmioty lub papiery, ponieważ wentylator mógłby je zassać, co spowodowałoby jego uszkodzenie lub negatywnie wpłynęłoby na chłodzenie urządzenia.
- W szufladzie lub w pobliżu płyty grzewczej nie mogą być przechowywane żadne folie aluminiowe lub materiały palne (np. spreje). Niebezpieczeństwo wybuchu!
- Pomiedzy zawartością szuflady kuchennej a wentylatorem powinna zostać zachowana odległość minimum 2 cm.

Dno garnków i patelni

- Gotowanie indukcyjne wykorzystuje magnetyczne właściwości materiału do generowania ciepła. Naczynia muszą więc zawierać żelazo. Należy skontrolować przy pomocy magnesu, właściwości magnetyczne naczyń.
- Dno naczynia używanego na indukcyjnym polu grzewczym może mieć średnicę mniejszą lub równą średnicy określonego pola grzewczego.

Pole grzewcze \varnothing 210 mm – naczynie \varnothing 130 - 210 mm

Pole grzewcze \varnothing 200 mm – naczynie \varnothing 120 - 200 mm

Pole grzewcze \varnothing 180 mm – naczynie \varnothing 100 - 180 mm

Pole grzewcze \varnothing 160 mm – naczynie \varnothing 90 - 160 mm

Pole grzewcze \varnothing 140 mm – naczynie \varnothing 80 - 140 mm

- Nie należy używać naczyń z odprysniętą emalią. W miejscu uszkodzenia emalii powstaje wysoka temperatura, która punktowo ogrzewa płytę grzewczą. Grozi to uszkodzeniem płyty grzewczej!
- Nie należy używać naczyń do gotowania z wygiętym dnem (Rys. 1), obniża to sprawność gotowania.



Rys. 1

- Szorstkie dna garnków i patelni mogą porysować szklano-ceramiczną płytę grzewczą. Dlatego należy kontrolować naczynia do gotowania.
- Naczynia do gotowania na włączonej płycie grzewczej muszą zawierać płyny lub potrawy. Płyta grzewcza wyposażona jest w wewnętrzny system zabezpieczający przed przegrzaniem. Jednak puste naczynie może nagrzać się tak szybko, że automatyczny wyłącznik nie zdąży zareagować i osiągnie ono bardzo wysoką temperaturę. Można w ten sposób uszkodzić dna naczyń i płytę szklano-ceramiczną. Jeżeli jednak tak się stanie, to nie wolno dotykać naczyń, ale należy wyłączyć płytę. Jeżeli urządzenie po ostygnięciu nie grzeje, należy skontaktować się z autoryzowanym serwisem.

Gorące naczynia do gotowania

- Nie wolno stawiać gorących garnków lub patelni na panelu sterowania, ani na ramie lub krawędzi płyty. Mogłoby dojść do jej uszkodzenia.

Sól, cukier i piasek

- Sól, cukier i ziarenka piasku, (np. z czyszczonych warzyw) mogą porysować płytę grzewczą. Nie należy używać płyty grzewczej, jako powierzchni roboczej lub do składowania!

Twarde i ostre przedmioty

- Jeżeli na płytę grzewczą spadną twarde lub ostre przedmioty mogą ją uszkodzić. Nie należy więc umieszczać takich przedmiotów nad płytą grzewczą.

Potrawy wykipiałe

- Cukier i potrawy z dużą zawartością cukru przy kontakcie z płytą grzewczą mogą ją uszkodzić. Wykipiałe potrawy tego rodzaju trzeba natychmiast usunąć przy pomocy skrobaczki do szkła.
- UWAGA! Skrobaczka do szkła jest ostra.

Folie i tworzywa sztuczne

- Folia aluminiowa i naczynia z tworzyw sztucznych ulegają stopieniu na gorących polach grzewczych.
- Ochronna folia na palnik nie jest odpowiednia dla płyty grzewczej.

Przykłady możliwych uszkodzeń

Niżej przedstawione uszkodzenia nie wpływają negatywnie na funkcjonalność i moc płyty grzewczej.



Plamy

Przypalone pozostałości cukru lub potraw z dużą zawartością cukru.



Zadrapania

Zadrapania powstałe od ziarenek soli, cukru lub piasku, ewentualnie naczyń o szorstkich dnach.



Przebarwienia

Metaliczne, świecące przebarwienia powstają w wyniku użycia nieodpowiednich środków czyszczących lub obtarcie dna naczyń do gotowania.



Zużycie ornamentu

Zużycie powstałe w wyniku użycia nieodpowiednich środków czyszczących.

Niniejsze uszkodzenia powstały w wyniku niewłaściwej konserwacji płyty grzewczej i nie są objęte gwarancją. Nie są to wady techniczne urządzenia.

OPIS PRODUKTU

IDV 2060

1. Lewe przednie pole grzewcze (∅ 200 mm)
2. Lewe tylne pole grzewcze (∅ 160 mm)
3. Prawe tylne pole grzewcze (∅ 200 mm)
4. Prawe przednie pole grzewcze (∅ 160 mm)
5. Panel sterowania



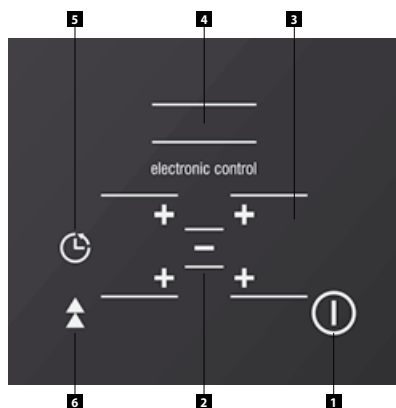
IDV 5460, IDV 5560

1. Lewe przednie pole grzewcze (∅ 180 mm)
2. Lewe tylne pole grzewcze (∅ 180 mm)
3. Prawe tylne pole grzewcze (∅ 210 mm)
4. Prawe przednie pole grzewcze (∅ 140 mm)
5. Panel sterowania



OPIS PANELU STEROWANIA

1. Symbol WŁĄCZONE/WYŁĄCZONE
2. Symbole ustawienia mocy pól grzewczych
3. Wyświetlenie ustawionej mocy
4. Wyświetlenie ustawionego czasu i ustawionego pola grzewczego
5. Symbol włączonego minutnika
6. Symbol włączenia podwyższonej mocy „Powerbooster” (tylko typy IDV5460, IDV5560)



INSTRUKCJA OBSŁUGI

- Na płycie grzewczej wyznaczone są miejsca – elektryczne pola grzewcze – przeznaczone tylko do gotowania. Średnice pól grzewczych odpowiadają normalnym rozmiarom naczyń do gotowania.
- Podgrzewana jest tylko powierzchnia wewnątrz wyznaczonej średnicy, pozostała powierzchnia pozostaje relatywnie chłodna i może być wykorzystana, jako miejsce do odstawienia naczyń.
- Do przegrzania pola grzewczego pod płytą szklano-ceramiczną nie dopuszcza ogranicznik temperatury.
- Świejące symbole „H” na pozycjach wskaźników sygnalizacji mocy informują o podwyższonej temperaturze pola grzewczego po wyłączeniu. Gorące pole grzewcze może być energetycznie wykorzystane. Symbol zgaśnie po ochłodzeniu pola grzewczego do temperatury niegrożącej poparzeniem.
- Moce pól grzewczych są regulowane w zakresie 9-cio stopniowym za pomocą symboli dotykowych z odpowiednimi wskaźnikami na panelu sterowania. Przy każdym wciśnięciu symbolu odezwie się sygnał dźwiękowy. Czas reakcji po wciśnięciu symbolu wynosi 1 sekundę, dlatego należy przez ten czas przytrzymać na nim palec.

UWAGA!

- Sterowanie dotykowe jest aktywowane po przyłożeniu palca na odpowiedni symbol na płycie szklano-ceramicznej. Dlatego panel sterowania należy utrzymywać w czystości i powinien być suchy.
- Sensory nie reagują na ciemne, matowe kolory (nie należy używać czarnych rękawic). Nie należy nic kłaść na panelu sterowania płyty grzewczej.
- Uwaga na niepożądane włączenie urządzenia, np. przez zwierzęta domowe!
- Przy odłączeniu płyty grzewczej od sieci elektrycznej dojdzie do anulowania ustawionych parametrów i do zamknięcia sterowania płyty grzewczej.

Przed pierwszym uruchomieniem

Przed rozpoczęciem użytkowania nowego urządzenia należy przetrzeć je wilgotną ściereczką.

Włączenie płyty grzewczej

Wcisnąc symbol WŁĄCZONE/WYŁĄCZONE (1) włączyć płytę grzewczą. Jeżeli w ciągu 20 sekund nie dojdzie do wykonania następnego wyboru, płyta grzewcza wyłączy się automatycznie.

Włączenie pola grzewczego

1. Poprzez wciśnięcie symbolu „+” przy wybranym polu grzewczym (2) zostanie ono zaktywizowane. Na wyświetlaczu pól grzewczych przestaną migać kropki za symbolem „0” i na 10 sekund zaświeci się kropka za symbolem „0” przy wybranym polu grzewczym. W ciągu tych 10-ciu sekund można ustawić wymagany stopień mocy.
2. Wymagany stopień mocy (wartości od 1 do 9) ustawia się poprzez powtarzane wciskanie symbolu „+” lub „-”. Jeżeli w ciągu 10 sekund nie uda się ustawić stopnia mocy, płyta grzewcza wróci do trybu wyboru pola grzewczego, a jeżeli nie zostanie wykonany dalszy wybór w ciągu następnych 10-ciu sekund dojdzie do automatycznego wyłączenia płyty grzewczej.

Uwaga: Jeżeli na wyświetlaczu (3) świeci się symbol „U”, średnica naczynia do gotowania jest zbyt mała lub jest ono wykonane z niewłaściwego materiału. Należy skorzystać z mniejszego pola grzewczego lub z naczynia o większej średnicy dna, ewentualnie z innego materiału.


Wyłączenie pola grzewczego

1. Poprzez wciśnięcie symbolu „+” przy wybranym polu grzewczym (2) należy je zaktywizować (świeci się kropka przy wybranym polu).
2. Przez powtarzane wciskanie symbolu „-” stopniowo nastawiony zostanie stopień „0” lub poprzez jednoczesne wciśnięcie obu symboli „+” i „-” pole grzewcze zostanie wyłączone.
3. Po wyłączeniu pola grzewczego na wyświetlaczu danego pola (3) będzie świecił się symbol „H”, który informuje, że to pole jest gorące i grozi poparzeniem. To zakumulowane ciepło można wykorzystać.

Funkcja Powerbooster (tylko typy IDV 5460 a IDV 5560)

Przy pomocy tej funkcji można podgrzać potrawy jeszcze szybciej niż przy ustawieniu największej mocy płyty grzewczej. Funkcja Powerboost na krótko podniesie moc najwyższego stopnia mocy.

Aktywować tę funkcję należy w sposób następujący:

1. Wcisnąc symbol „+” należy zaktywować wybrane pole grzewcze.
2. Wciśnięcie symbolu  włączy funkcję Powerbooster. Na wyświetlaczu pojawi się litera „P”.

Dezaktywować tę funkcję należy w sposób następujący:

1. Przy wybranym polu grzewczym należy nacisnąć symbol „-”. Z wyświetlacza zniknie litera „P”. Funkcja Powerboost jest wyłączona.

Uwaga: Funkcję Powerboost można włączyć jedynie na jednym polu grzewczym, z każdej strony płyty grzewczej, aby nie doszło do przeciążenia mocy płyty grzewczej.

Funkcja automatycznego gotowania

Jeżeli pole grzewcze ma się jak najszybciej zagrzać, a następnie pozostać na niższym stopniu mocy można wybrać funkcję tzw. automatycznego gotowania.

Jeżeli wybrane pole grzewcze zostanie włączone na moc maksymalną (na wyświetlaczu pojawi się „9”) i wciśnięcie przycisku „+”, na wyświetlaczu pojawi się symbol „A”. Wtedy należy ustawić wymagany niższy stopień mocy (np. 6). Na wyświetlaczu (3) będzie na przemian migać wybrany stopień mocy oraz symbol „A”.

Wybrany stopień mocy można w czasie trwania tej funkcji podwyższyć poprzez wciśnięcie symbolu „+” przy danym polu grzewczym.

Funkcję tę można dezaktywować dopiero po 10 sekundach poprzez wciśnięcie symbolu „-” przy danym polu grzewczym.

Obniżony stopień mocy gotowania	Czas maksymalnej mocy
1	1 min.
2	3 min.
3	4,8 min.
4	6,5 min.
5	8,5 min.
6	2,5 min.
7	3,5 min.
8	4,5 min.
9	--

Funkcja blokady przeciw dzieciom

a) Blokada sterowania płyty grzewczej zapobiegnie nieplanowanemu jej użytkowaniu. Należy postępować w sposób następujący:

1. Włączyć płytę grzewczą.
2. Wcisnąć i przytrzymać jednocześnie symbole „-” i „+” sterowania prawego przedniego pola grzewczego, aż do usłyszenia sygnału dźwiękowego. Następnie należy wcisnąć symbol „+” sterowania prawego przedniego pola grzewczego. Na wyświetlaczach poszczególnych płyt grzewczych zaświeci się symbol „L” (lock = zablokowano). Panel sterowania płyty grzewczej jest zablokowany poza symbolem WŁĄCZONE/WYŁĄCZONE (1). Jeżeli w ciągu 20 sekund nie dojdzie do wykonania następnego wyboru, płyta grzewcza wyłączy się automatycznie. Blokada jest aktywna również po wyłączeniu płyty.

b) Odblokowanie sterowania płyty grzewczej wykonuje się w sposób następujący:

1. Włączyć płytę grzewczą.
2. Wcisnąć i przytrzymać jednocześnie symbole „-” i „+” sterowania prawego przedniego pola grzewczego, aż do usłyszenia sygnału dźwiękowego. Następnie należy wcisnąć symbol „-” sterowania prawego przedniego pola grzewczego. Symbole „L” zgasną. W celu korzystania z płyty grzewczej należy wcisnąć symbol WŁĄCZONE/WYŁĄCZONE (1).

Funkcja opóźnionego wyłączenia pola grzewczego

1. Poprzez wciśnięcie symbolu „+” przy wybranym polu grzewczym (2) zostanie ono zaktywizowane. Na danym wyświetlaczu pola grzewczego (3) pojawi się stopień mocy.
2. W ciągu 10-ciu sekund należy wcisnąć symbol ustawienia minutnika opóźnionego wyłączenia (5). Przez wielokrotne wcisnięcie symbolu ustawienia minutnika (5) można ustawić wymagany czas odliczania (1-99 minut), zwiększając jego wartość od „00” do „99”. Wcisnąc wielokrotnie symbol „-”, można ustawić czas od „99” do „00”.
3. Funkcja minutnika po paru sekundach się włączy (na wyświetlaczu minutnika pojawi się pozostały czas oraz kontrolka wybranego pola grzewczego). Tym samym sposobem można ustawić czas opóźnionego wyłączenia dla każdego pola grzewczego.
4. W celu sprawdzenia czasu pozostałego do wyłączenia danego pola grzewczego należy w czasie odliczania wcisnąć symbol „+” przy danym polu grzewczym.
5. Po upływie ustawionego czasu odezwie się sygnał dźwiękowy, który można wyłączyć naciskając dowolny symbol „+” lub „-”. Jeżeli nie wyłączy się sygnału dźwiękowego, wyłączy się on sam po upływie 2 minut.

Uwaga: Jeżeli pole grzewcze zostanie wyłączone ręcznie przed upływem czasu opóźnienia, ustawienie minutnika opóźnionego wyłączenia zostanie wyzerowane. Funkcję opóźnionego wyłączenia dezaktywuje się poprzez ustawienie minutnika na wartość „00”.

Funkcja minutnika

1. Włączyć płytę grzewczą.
2. Wcisnąć symbol ustawienia minutnika (zaczyna migać symbol „00”).
3. Przez wielokrotne wcisnięcie symbolu ustawienia minutnika (5) można ustawić wymagany czas odliczania (1-99 minut), zwiększając jego wartość od „00” do „99”. Wcisnąc wielokrotnie symbol „-”, można ustawić czas od „99” do „00”.
4. Funkcja minutnika uruchomi się po paru sekundach.
5. Po upływie ustawionego czasu odezwie się sygnał dźwiękowy, który można wyłączyć naciskając dowolny symbol „+” lub „-”. Jeżeli nie wyłączy się sygnału dźwiękowego, wyłączy się on sam po upływie 2 minut.

Uwaga: Funkcję minutnika dezaktywuje się poprzez ustawienie go na wartość „00”.

Wyłączenie płyty grzewczej

a) Wyłączenie ręczne

Wcisnąć symbol WŁĄCZONE/WYŁĄCZONE (1). Cała płyta grzewcza zostanie wyłączona, a jej ustawienia zostaną wyzerowane. Po wyłączeniu płyty grzewczej na wyświetlaczach gorących pól grzewczych będzie widoczny symbol „H” (hot). Nie wolno dotykać gorących pól grzewczych – niebezpieczeństwo poparzenia!

b) Wyłączenie automatyczne

Po wyłączeniu wszystkich pól grzewczych, cała płyta grzewcza wyłączy się automatycznie w ciągu 10 sekund.

c) Wyłączenie awaryjne

Cała płyta grzewcza wyłączy się w przypadku, gdy jeden lub więcej symbol zostanie wciśniętych na czas dłuższy niż 5 sekund (np. na symbolach sterowania położy się ścierekę lub naczynie do gotowania). Na wyświetlaczu pojawi się napis „Er03”, płyta grzewcza wyłączy się, a sygnał dźwiękowy poinformuje o stanie awaryjnym.

Wskaźniki ciepła zakumulowanego

Jeżeli po wyłączeniu pola grzewczego ma ono temperaturę wyższą niż 60°C, na wyświetlaczu pojawi się symbol „H” (hot), który sygnalizuje podwyższoną temperaturę jego powierzchni.

Sygnalizacja ta ogranicza możliwość poparzenia przez wyłączone pole grzewcze. Gorące pole grzewcze może być energetycznie wykorzystane.

Wskazówki dotyczące gotowania

Niektóre przykłady ustawienia stopni mocy:

a) Stopień 1-3 przeznaczony jest do:

- utrzymywania płynów w stanie ciepłym,
- do lekkiego i delikatnego podgrzewania bez niebezpieczeństwa przypalenia,

- rozpuszczania masła, czekolady,
- rozmrażania,
- do gotowania małej ilości płynów.
- b) Stopień 4-6 można wykorzystać do:
 - gotowania intensywnego,
 - do podtrzymywania gotowania większej ilości płynów,
 - duszenia.
- c) Stopień 7-9 można wykorzystać do:
 - przygotowywania potraw, wymagających szybkiego podgrzania i wysokiej temperatury (bitki, kotlety, smażone ziemniaki itp.),
 - rozgrzania potraw przed przełączeniem na niższy stopień.

Rady dotyczące oszczędzania energii

- **Równe dno naczyń**
Należy używać garnków i patelni o grubych, równych dnach. Nierówne dna przedłużają czas gotowania.
- **Właściwa wielkość naczynia**
Do każdego pola grzewczego należy używać naczynia do gotowania o prawidłowej wielkości. Średnica dna garnków i patelni powinna być mniejsza lub odpowiadać wielkości pola grzewczego.
Uwaga: Należy zwrócić uwagę na to, iż producenci często podają górną średnicę naczyń do gotowania, która zazwyczaj jest większa niż średnica dna naczynia.
- **Współmierna wielkość naczynia**
Do małej ilości potrawy należy używać małego garnka. Duży i tylko częściowo wypełniony garnek potrzebuje dużo energii.
- **Przykrycie przykrywką**
Garnki i patelnie należy zawsze przykrywać odpowiednią przykrywką. Przy gotowaniu bez pokrywy zużywa się znacznie więcej energii.
- **Gotowanie z małą ilością wody**
Należy gotować potrawy z małą ilością wody. W ten sposób oszczędza się energię. Przy gotowaniu warzyw pozostaną w nich witaminy i sole mineralne.
- **Przełączenie na niższy stopień mocy**
Należy w odpowiednim momencie przełączyć na niższy stopień mocy.

CZYSZCZENIE I KONSERWACJA

Płyta grzewcza się nie ogrzewa, więc nie mogą się na niej przypalić żadne resztki potraw. Z czyszczeniem płyty grzewczej nie trzeba czekać do jej wystudzenia.

W żadnym przypadku nie wolno do czyszczenia płyty grzewczej używać czyściwków wysokociśnieniowych lub parowych!

Konserwacja

Płyte grzewczą należy konserwować środkami ochronnymi i konserwującymi przeznaczonymi do płyt szklano-ceramicznych. Pokryją one płytę grzewczą warstwą ochronną przed zanieczyszczeniami i ułatwią jej czyszczenie.

Czyszczenie płyty grzewczej

Płyte grzewczą należy czyścić po każdym gotowaniu. W ten sposób pozostałości po gotowaniu nie przypalą się podczas następnego gotowania. Pozostałości potraw i warstwę tłuszczu należy usunąć przy pomocy skrobaczki do szkła.

Letnią płytę grzewczą należy czyścić środkiem czyszczącym i ręcznikiem papierowym. Jeżeli płyta byłaby za gorąca, mogłyby się na niej pojawić plamy.

Następnie płytę grzewczą należy przetrzeć wilgotną szmatką i wytrzeć do sucha miękką ścierką.

Środki czyszczące

Należy używać środków czyszczących przeznaczonych do powierzchni szklano-ceramicznych np. CERA CLEN, Cera-fix, Sidol do ceran+stal.

Plamy od wody można usunąć przy pomocy cytryny lub octu.

Nieodpowiednie środki czyszczące

W żadnym przypadku nie wolno używać:

szorstkich gąbek, środków ściernych lub agresywnych środków czyszczących, takich jak spreje do czyszczenia piekarników i odpłamiacze.

Skrobaczka do szkła

Zanieczyszczenia ciągliwe najlepiej usuwać przy pomocy skrobaczki do szkła.

Odbezpieczyć skrobaczkę.

Płytę grzewczą należy czyścić tylko samym ostrzem.

Uchwyt skrobaczki mógłby ją porysować.

UWAGA!

Skrobaczka jest bardzo ostra. Niebezpieczeństwo zranienia! Po czyszczeniu skrobaczkę należy ponownie zabezpieczyć. Uszkodzone ostrze trzeba natychmiast wymienić.

Metaliczne, świecące przebarwienia

Metaliczne, świecące przebarwienia pojawiają się po użyciu niewłaściwych środków czyszczących lub przez otarcie dna naczyń do gotowania.

Usuwa się je bardzo ciężko. Można użyć środków Stahl-Fix nebo Sidol do ceran + stal. Nasze serwisy usuwają przebarwienia tylko odpłatnie.

Panel sterowania

Należy zadbać, aby panel sterowania był zawsze czysty i suchy.

Resztki potraw i ich wykipałe pozostałości negatywnie wpływają na jego funkcjonowanie.

Czyszczenie ramy płyty grzewczej (tylko model IDV 5560)

Należy użyć ciepłego roztworu mydła.

Nie wolno używać żadnych ostrych i szorstkich środków. Skrobaczka do szkła nie jest odpowiednia, mogłaby uszkodzić ramę.

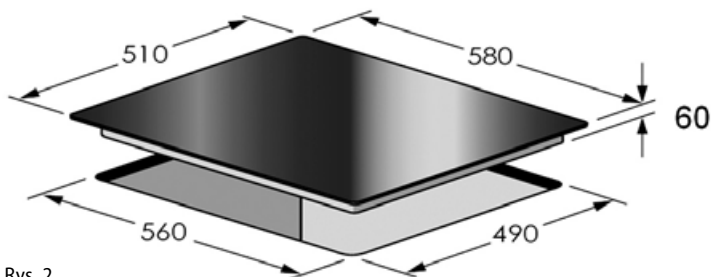
Również cytryna i ocet nie są odpowiednie do czyszczenia ramy płyty grzewczej. Mogą się na nim pojawić matowe plamy.

INSTALACJA URZĄDZENIA

- Odpowiedzialność za zainstalowanie urządzenia spoczywa na kupującym, nie na producencie. Gwarancja nie obejmuje wad powstałych w wyniku nieprawidłowej instalacji.
- Producent nie ponosi odpowiedzialności za szkody poniesione przez osoby, zwierzęta i rzeczy, powstałe w wyniku nieprawidłowej instalacji.
- Umieszczenie urządzenia w odpowiedniej zabudowie zapewni jego prawidłowe funkcjonowanie.
- Urządzenie należy zainstalować w typowej zabudowie kuchennej, przeznaczonej do wbudowania urządzenia lub w odpowiednio przystosowanej zabudowie, która ma wymiary jak na Rys. 2 i 4.
- Zabudowa kuchenna musi być wykonana z materiału dostatecznie odpornego na temperaturę. Materiały i użyte kleje muszą wytrzymać ogrzanie urządzenia odpowiadające normie ČSN EN 60335-2-6. Materiały i kleje, które nie odpowiadają tej normie mogą się zdeformować lub odkleić.

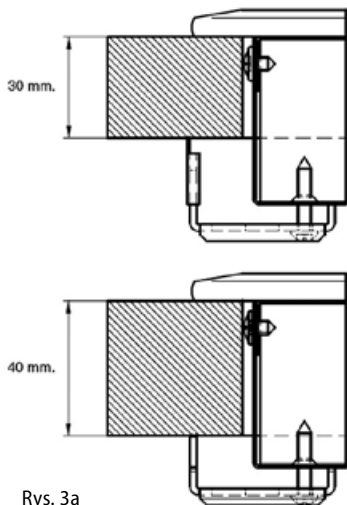
Przy instalacji urządzenia należy postępować w następujący sposób:

1. Przed rozpoczęciem użytkowania należy usunąć z urządzenia wszystkie elementy opakowania i wyjąć materiały marketingowe. Płytę grzewczą instaluje się w wycięciu blatu o min. grubości 30 – 40 mm, powierzchniowo pokrytym materiałem odpornym na temperaturę. Błat musi być zainstalowany w położeniu poziomym oraz musi być od strony ściany uszczelniony przed zaciekami płynów. Pod płytą grzewczą nie można, bez specjalnych środków, zainstalować piekarników, z których spaliny uchodzą w górę pod płytę grzewczą.
2. Wymagane rozmiary otworu w blacie do zabudowy przedstawione są na Rys. 2. Po bokach płyty grzewczej należy pozostawić min. 100 mm odstęp od innych przedmiotów i szafek. Za płytą grzewczą należy zostawić min. 50 mm.

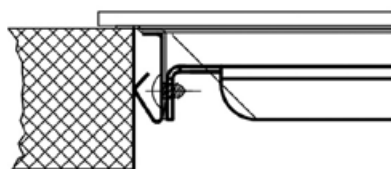


Rys. 2

3. Nad płytą grzewczą zaleca się zainstalować wyciąg, a nad nim można umieścić górną szafkę. Minimalna odległość wyciągu od płyty grzewczej wynosi 600 mm. Nie zaleca się instalowania nad płytą grzewczą samej szafki bez wyciągu.
4. Do instalacji należy użyć blatu o grubości 30 – 40 mm (typ IDV 2060 - Rys. 3a, typy IDV5460 i IDV 5560 – Rys. 3b).

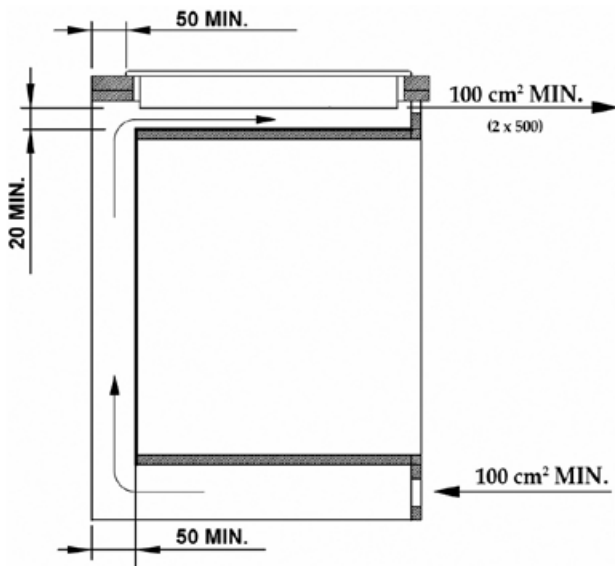


Rys. 3a



Rys. 3b

5. Aby zachować właściwą cyrkulację powietrza urządzenie należy umieścić zgodnie z rozmiarami na Rys. 4. Szafka musi być tak skonstruowana, aby do jej dolnej części mogło przepływać powietrze. Pod płytą grzewczą musi być przerwa minimum 20 mm, a za tylną ścianką szafki minimalna przerwa 50 mm.



Rys. 4

6. Przed instalacją urządzenia do wycięcia w blacie należy przykleić na spodzie płyty szkano-ceramicznej uszczelnienie przed zaciekaniem płynów (dostarczone według typu).
7. Urządzenie należy nasunąć na krawędź blatu i przełożyć kabel przez blat szafki tak, aby po zainstalowaniu był dostęp do wtyczki lub listwy zaciskowej.
8. Następnie należy delikatnie wsunąć urządzenie na miejsce. Należy uważać, aby nie doszło do przycięcia kabla zasilającego.
9. Następnie należy urządzenie przymocować do szafki przez wkręcenie 4 uchwyty (tylko typ IDV 2060) od spodu blatu.
10. Dalej należy podłączyć kabel zasilający do gniazdka elektrycznego lub listwy zaciskowej.

Demontaż

Przy demontażu urządzenia ważna jest właściwa kolejność czynności:

1. Najpierw należy odłączyć kabel zasilający od sieci elektrycznej (wyciągnąć wtyczkę lub wyłączyć zabezpieczenia).
2. Odkręcić śruby mocujące.
3. Wsunąć urządzenie i jednocześnie ostrożnie wyciągnąć kabel zasilający.

Podłączenie do zasilania

- **Podłączać urządzenie może tylko wykwalifikowany specjalista!**
- Należy sprawdzić, czy napięcie w sieci oraz zabezpieczenie prądowe odpowiada wartościom mocy podanym na tabliczce znamionowej urządzenia. Szczególnie przy podłączeniu jednofazowym (230 V) mogłoby dojść do przecięcia zainstalowanego obwodu elektrycznego. Zaleca się korzystać z samodzielnie zabezpieczonego obwodu elektrycznego.

- **Należy korzystać wyłącznie z uziemionego podłączenia elektrycznego.**
- Nie należy używać rozgałęźników, złączy ani przedłużaczy. Mogą one spowodować pożar w wyniku przegrzania.
- Należy zapewnić swobodny dostęp do wtyczki przewodu zasilającego lub odpowiedniego zabezpieczenia urządzenia, również po jego zainstalowaniu.
- Elektryczne bezpieczeństwo urządzenia może być zagwarantowane jedynie wtedy, gdy zacisk ochronny urządzenia jest połączony z przewodem ochronnym sieci elektrycznej.
- Producent nie ponosi odpowiedzialności za szkody poniesione przez osoby i rzeczy w wyniku wadliwego lub błędnego połączenia ochronnego.
- Kabel zasilający musi być umieszczony tak, aby nie stykał się z gorącymi elementami urządzenia oraz, aby nie był zdeformowany i nadmiernie zgięty.

Podłączanie listwy zaciskowej

UWAGA!

Podłączać urządzenie może tylko wykwalifikowany specjalista!

Do instalacji przed urządzeniem musi być wbudowany stycznik lub bezpiecznik do odłączenia urządzenia od sieci elektrycznej, w którym odległość rozłączonych styków wszystkich biegunów wynosi min. 3 mm.

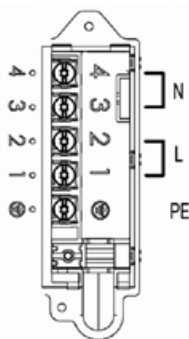
Urządzenie można podłączyć na dwa sposoby.

a) 3-żyłowym kablem zasilającym (230 V)

Należy użyć kabla z przewodami o przekroju min. 4 mm, np. typu H05V2V2-F3x4,0, którego końcówki należy zabezpieczyć przed postrzępieniem wprasowanymi końcówkami. Podłączenie IDV 2060 widoczne jest na Rys. 5a, Podłączenie IDV 5460, IDV 5560 jest na Rys. 5b.

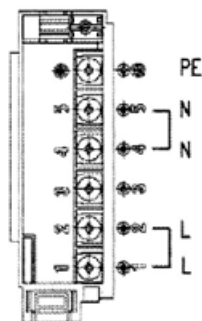
b) 4 lub 5-żyłowym kablem zasilającym (400 V 2N)

Należy użyć np. kabla z przewodami o przekroju min. 4 mm, np. typu H05V2V2-F4x4,0, lub H05V2V2-F5x4,0, którego końce należy zabezpieczyć przed postrzępieniem wprasowanymi końcówkami. Podłączenie IDV 2060 widoczne jest na Rys. 6a, Podłączenie IDV 5460, IDV 5560 jest na Rys. 6b.



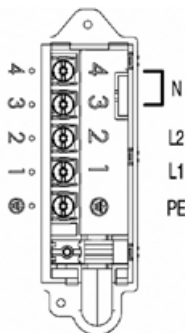
230 V ~, H05V2V2-F3x4,0

Rys. 5a

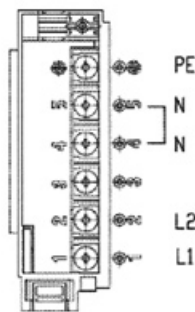


230 V ~, H05V2V2-F3x4,0

Rys. 5b



400 V 2N ~, H05V2V2-F4x4,0
Rys. 6a



400 V 2N ~, H05V2V2-F4x4,0
Rys. 6b

Po umocowaniu końcówek przewodów pod główkami śrub listwy zaciskowej, należy włożyć kabel do listwy zaciskowej i zabezpieczyć go przed wyciągnięciem spinką.

Po podłączeniu, urządzenie należy obrócić do położenia roboczego, włożyć do wycięcia i skontrolować położenie kabla zasilającego.

ROZWIĄZYWANIE PROBLEMÓW

Problem	Przyczyna, rozwiązanie
Przy włączaniu płyty grzewczej, włącza się zabezpieczenie domowej instalacji elektrycznej	Skontrolować, czy moce wszystkich włączonych urządzeń nie przekraczają maksymalnego obciążenia domowej instalacji elektrycznej. Sprawdzić, czy zabezpieczenie nie zareaguje przy włączeniu innego pola grzewczego.
Wyświetlacz wszystkich pól grzewczych miga i włącza się sygnał dźwiękowy.	Panel sterowania jest bardzo brudny, wykpiąły na niego jakieś potrawy lub leży na nim jakiś przedmiot. Należy bardzo dokładnie wyczyścić panel sterowania.
Płyta grzewcza się wyłączyła.	Ktoś nieumyślnie dotknął głównego wyłącznika. Ponownie włączyć płytę grzewczą. Jeszcze raz trzeba wykonać ustawienia.
Kiedy na indukcyjne pole grzewcze postawi się naczynie, jego wyświetlacz zaczyna migać (a pole grzewcze nie grzeje).	Należy sprawdzić, czy naczynie do gotowania jest elektromagnetyczne (czy przyciąga je magnes). Sprawdzić, czy dno naczynia ma dostatecznie dużą średnicę.
	Jeżeli naczynie do gotowania przy używaniu za bardzo się nagrzało należy ją schłodzić. Kiedy po ponownym wyłączeniu i włączeniu wskaźnik nadal się nie świeci, odłączyć płytę grzewczą z sieci. Należy odczekać 20 sekund i znowu ją podłączyć.
Wskaźnik funkcji Powerboost miga i wyłącza się.	Przy funkcji Powerboost pole grzewcze podgrzewa na maksymalną możliwą moc. Przy dłuższym czasie gotowania jest możliwe, że pole grzewcze wyłączy tę funkcję automatycznie, aby ochronić płytę grzewczą przed przegrzaniem. Kiedy wskaźnik przestanie migać, pole grzewcze można używać ponownie.

Eksplatacyjne dźwięki urządzenia

Technologia ogrzewania indukcyjnego polega na specjalnych własnościach materiałów metalowych, które znajdują się pod wpływem promieniowania o wysokiej częstotliwości. W pewnych okolicznościach wibracje te mogą objawiać się słabymi dźwiękami, które jednak nie sygnalizują awarii. Są to np.:

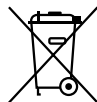
Głębokie buczenie, jak u transformatora	Dźwięk ten występuje przy gotowaniu na wysokim stopniu mocy. Jego przyczyną jest duża ilość energii, która przechodzi z płyty grzewczej na naczynie do gotowania. Dźwięk ten zaniknie lub osłabnie po przełączeniu pola grzewczego na niższą moc.
Gwizdanie	Dźwięk ten pojawia się zazwyczaj przy pustym naczyniu do gotowania. Zaniknie jeżeli do naczynia wleje się wody, lub włoży się do niego żywność.
Wysokie tony gwizdzące	Dźwięki te pojawiają się głównie przy naczyniach do gotowania składających się z kilku warstw różnych materiałów, w chwili uruchomienia maksymalnej mocy grzewczej. Efekt ten nie ma wpływu na wynik gotowania. Gwizdy te znikną lub osłabną po zmniejszeniu mocy.
Trzaskanie	Dźwięk ten pojawia się przy naczyniach składających się z kilku warstw różnych materiałów. Dzięki wywołują wibracje na powierzchniach łączących różnych warstw. Dźwięk ten zależy od naczynia do gotowania. Może się zmieniać w zależności od ilości i rodzaju żywności gotowanej w naczyniu.
Dźwięk wentylatora	Do prawidłowej pracy elektroniki potrzebna jest stała, kontrolowana temperatura. Dlatego płyta grzewcza wyposażona jest w wentylator, który w zależności od zmierzonej temperatury może się włączać na różne stopnie mocy. Wentylator może pracować również po wyłączeniu płyty grzewczej, jeżeli zmierzona temperatura nadal jest za wysoka.

SERWIS

Konserwację w większym zakresie lub naprawy wymagające ingerencji w elementy wewnętrzne urządzenia, należy zlecić profesjonalnemu serwisowi.

OCHRONA ŚRODOWISKA

- Preferuj odzysk materiałów opakowaniowych i starych urządzeń elektrycznych.
- Pudło urządzenia elektrycznego można oddać do punktu odbioru odpadów segregowanych.
- Torebki foliowe z polietylenu (PE) należy oddać do punkcie odbioru materiałów do odzysku.



Recykling urządzenia elektrycznego po upływie jego żywotności:

Symbol znajdujący się na produkcie lub jego opakowaniu oznacza, iż urządzenia nie należy utylizować razem ze zwykłym odpadem domowym. Należy przekazać go do punktu odbioru urządzeń elektrycznych i elektronicznych, do recyklingu. Zapewniając właściwą utylizację urządzenia, pomagamy zapobiegać negatywnym oddziaływaniom na środowisko i zdrowie ludzkie, które mogłyby skutkować nieodpowiednią likwidacją produktu. Szczegółowe informacje o recyklingu urządzenia uzyskać można w odpowiednim urzędzie gminy, przedsiębiorstwie zapewniającym usługi utylizacji odpadu domowego lub w sklepie, w którym zakupiono produkt.

ACKNOWLEDGMENT

Thank you for purchasing a Concept product. We hope you will be satisfied with our product throughout its service life.

Please study the entire Operating Manual carefully before you start using the product. Keep the manual in a safe place for future reference. Make sure other people using the product are familiar with these instructions.

What does cooking with induction mean?

Cooking with induction is based on a completely different principle than the usual ways of heating. The heat is created directly in the cooking utensil, whilst the hotzone remains cold. This method of heating has many advantages in comparison with other ones:

1. Saving of time at cooking and baking

The cooking utensil is heated directly, not the glass-ceramic plate. There are no big heat losses so the effectiveness is higher than other heating methods.

2. Energy saving

It is established that cooking with induction consumes less electric power than other cooking methods.

3. Controlled supply of heat and more safety

The heating plate transfers heat or interrupts its supply immediately after setting the power. As soon as you take the cooking utensil off the heating plate, heating is interrupted without the need to switch off the hotzone. After the end of cooking, only residual heat coming from the cooking utensil remains on the heating plate. Nevertheless, we do not recommend leaving anything on the plate without attendance.

Note: So as to prevent unwanted heating, e.g. in case of laying metal instruments on the plate, the system activates only if the bottom of the utensil is of a specific dimension or bigger.

WARNING!

This unit complies with the directive of safety and electromagnetic compatibility; nevertheless, people with a **pacemaker** should not approach the unit. Some other devices, such as hearing aids etc., could malfunction too.

If the unit is on, do not bring magnetically sensitive things (diskettes, credit cards, magnetic tapes etc.) near it.

TABLE OF CONTENTS

Technical Parameters.....	50
Important Notices.....	50
Product Description.....	54
Description of the Control Panel.....	54
Operating Instructions.....	55
Cooking Tips.....	57
Energy Saving Tips.....	58
Cleaning and Maintenance.....	58
Installation of the Unit.....	59
Troubleshooting.....	63
Repair & Maintenance.....	64

	Technical parameters	
	IDV 2060	IDV 5460, IDV 5560
Voltage	230/400 V 2N ~ 50 Hz	
Max. input	7400 W	
Diameter and input of the front left hotzone	∅ 200 mm, 2300 W	∅ 180 mm, 1850 W (2500 W with Powerbooster function)
Diameter and input of the rear left hotzone	∅ 160 mm, 1400 W	∅ 180 mm, 1850 W (2500 W with Powerbooster function)
Diameter and input of the rear right hotzone	∅ 200 mm, 2300 W	∅ 210 mm, 2300 W (3200 W with Powerbooster function)
Diameter and input of the front right hotzone	∅ 160 mm, 1400 W	∅ 140 mm, 1400 W (1800 W with Powerbooster function)
External dimensions (w x d x h):	585 x 510 x 60 mm	585 x 510 x 53 mm
Installation dimensions (w x d x h):	560 x 490 x 80 mm	
Weight	10 kg	10,2 kg

IMPORTANT NOTICES:

Upon delivery

- Check the package and unit immediately for any damage that may occur during shipping.
- If the unit is damaged, do not operate it. Contact the supplier as soon as possible.
- Remove all the packaging and marketing materials from the unit before the first use.
- Dispose of the packaging material properly.

During installation

- The unit is designed to be built in a cut-out in the worktop of kitchen furniture.
- The sealing rubber stuck on the edge of the heating plate prevents water from leaking under the plate.
- When connecting and installing the device, follow the instructions.
- The unit has to be disconnected from the power socket during installation.
- Before first putting the unit into operation, make sure that your wiring is grounded and complies with all applicable safety regulation.
- Make sure the mains voltage and current protection correspond to the values on the rating plate. Use a grounded electric power supply only.
- After installation of the unit its plug or circuit breaker shall be freely accessible.
- The unit must be installed and connected only by an appropriately authorised technician.
- If the unit is not connected properly or is put into operation without professional installation, the risk of a severe injury or death may occur.
- The manufacturer does not grant warranty for damages resulting from unprofessional use of the unit or an improper electrical connection.

During normal operation

- Use the unit only as described in this operating manual.
- Use the unit in the household and for heating and cooking of food only.
- Do not touch hot surfaces during use or shortly after using the unit.
- Do not touch the unit with wet or damp hands.
- In case of any failure turn off the product and disconnect the plug from the mains outlet or switch off the circuit breaker.
- When disconnecting the unit from the wall outlet, never pull the power cord. Grasp the plug and disconnect it by pulling.
- Check the appliance and power cord for damage regularly. Do not switch on a damaged unit.
- Do not immerse the power cord, plug, or appliance in water or any other liquid.
- When the unit is out of operation, make sure that all its controls are in the OFF position.
- Do not use accessories which have surface treatment damage, are worn or have other defects.

If there are children in the household

- Do not allow children or unskilled people to handle the unit. Use the unit out of the reach of these individuals.
- Persons with limited movement capacities, reduced sensory perception, insufficient mental capacity or those who are unaware of the proper handling should use the product only under the supervision of a responsible, aware person.
- Take extra care when using the unit near children.
- Don't let anyone use the unit as a toy.
- Only use accessories recommended by the manufacturer.

When cooking

- Food such as soups, sauces or beverages may heat and overflow very quickly during cooking. Therefore we recommend cooking these kinds of food carefully, choose the proper setting for them and stir them throughout the entire cooking time.
- Overheated oil or grease may quickly ignite. Danger of fire!
- Never heat grease or oil unattended!
- If the oil should ignite, never extinguish it with water. Immediately cover the utensil with a lid or plate.
- Switch off the unit and let the utensil on it cool down.

Hot hotzones

- Never touch hot hotzones. Danger of burning!
- The indicators of residual heat "H" show that the hotzones are still hot. Never let children near the unit. Danger of burning!
- Do not lay flammable things on the heating plate. Danger of fire!
- If there is a drawer under the heating plate, do not keep flammable things or sprays in it. Danger of fire!
- Supply cables of electrical appliances must not touch hot hotzones. Otherwise both the insulation of the cables and the heating plate can be damaged.

Wet bottoms of utensil and hotzones

- If there is water between the utensil bottom and the hotzone, vapour pressure can arise. The vapour pressure could make the cooking utensil jump up. Danger of injury!
- Make sure that the hotzones and bottom of utensils are dry.

Cracks in the glass-ceramic plate

- If any cracks, fissures or breaks appear on the glass-ceramic plate, there is a risk of electric shock.
- Immediately switch off the unit. Disconnect the unit from mains by switching off the respective circuit breaker.
- Contact an authorized service centre.

Hotzone heats, but the indicator does not work

- If a hotzone heats but its indicator does not work, switch off the hotzone. There is a risk of burning.
- Contact an authorised service centre.

Do not lay any metal things on the induction heating plate

- Do not leave any lids or other metal things on the induction heating plate.
- In case of accidental switch-on of the unit these things could heat very quickly and cause burning.

Cooling fan

- The cooling fan is under the heating plate.
- Warning! If the heating plate is located above a drawer, the drawer must not contain any small objects or papers, as the fan could suck them in, which could damage the fan or negatively affect the cooling of the unit.
- No aluminium foils or flammable materials (e.g. sprays) may be stored in the drawer or near the heating plate. Danger of explosion!
- The gap between the content of the drawer and the fan should be at least 2 cm.

Bottoms of pots and pans

- Cooking with induction is based on the generation of heat utilising the magnetic properties of material. That is why the material of the utensil must contain iron. Check using a magnet, whether the utensil is magnetic.
- The bottom diameter of the utensil used for induction cooking may be smaller or equal to that of the indicated hotzone.
Hotzone \varnothing 210 mm – utensil \varnothing 130 - 210 mm
Hotzone \varnothing 200 mm – utensil \varnothing 120 -200 mm
Hotzone \varnothing 180 mm – utensil \varnothing 100 -180 mm
Hotzone \varnothing 160 mm – utensil \varnothing 90 -160 mm
Hotzone \varnothing 140 mm – utensil \varnothing 80 -140 mm
- Do not use utensils with peeled enamel. In the point of damage to the enamel there occurs high temperature, which heats the corresponding spot on the heating plate. There is a risk of damage to the heating plate.
- Do not use cooking utensils with dished bottoms (Fig. 1), otherwise the cooking effectiveness would be reduced.
- Coarse bottoms of pots and pans could scratch the glass-ceramic plate. Therefore check the cooking utensil.



Fig. 1

- A cooking utensil on the switched-on heating plate must contain liquid or food. The heating plate is equipped with an internal safety system against overheating. However, empty utensil can heat so quickly, that the automatic switch-off system does not manage to react and the utensil may reach very high temperatures. This could damage both the bottom of the utensil and the glass-ceramic plate. If this happens, do not touch the utensil and switch off the heating plate. If the unit does not heat after cooling down, contact an authorised service centre.

Hot cooking utensil

- Do not put hot pots or pans on the control panel or the frame or edge of the heating plate. Otherwise damage could occur.

Salt, sugar and sand

- Salt, sugar and grains of sand (coming e.g. from cleaning vegetables) could scratch the heating plate. Do not use the heating plate as a work area or a side table!

Hard and sharp objects

- If a hard and/or sharp object falls on the heating plate, the plate can be damaged. Do not place such objects above the heating plate.

Overboiled food

- Sugar, as well as food with high sugar content, damages the heating plate when coming into contact with it. Immediately remove overboiled food of this kind using a glass scraper.
WARNING! A glass scraper is sharp.

Foils and plastic

- Aluminium foils and plastic utensils melt down, when on a hot hotzone.
- Protective foil for cookers is not suitable for the heating plate.

Examples of possible damages

The following damages do not negatively affect the function or performance of the heating plate.



Stains

Burnt remains of sugar or food with high sugar content.



Colouring

Metallic-gloss colouring caused by the use of unsuitable cleaning agents or abrasions from the bottom of cooking utensils.



Scratches

Scratches caused by grains of salt, sugar or sand or by the coarse bottom of utensils.



Wear of the decoration

Wear caused by the use of unsuitable cleaning agents.

These damages result from improper maintenance of the heating plate and are not covered by the warranty. These are not technical problems of the unit.

PRODUCT DESCRIPTION

IDV 2060

1. Front left hotzone (∅ 200 mm)
2. Rear left hotzone (∅ 160 mm)
3. Rear right hotzone (∅ 200 mm)
4. Front right hotzone (∅ 160 mm)
5. Control panel



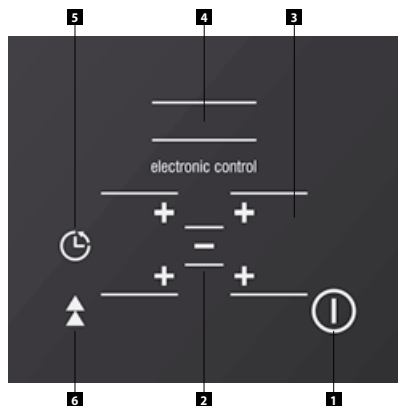
IDV 5460, IDV 5560

1. Front left hotzone (∅ 180 mm)
2. Rear left hotzone (∅ 180 mm)
3. Rear right hotzone (∅ 210 mm)
4. Front right hotzone (∅ 140 mm)
5. Control panel



DESCRIPTION OF THE CONTROL PANEL

1. ON/OFF symbol
2. Symbol for setting the hotzone power level
3. Display of the set power level
4. Display of the set time and the set hotzone
5. Symbol for setting the timer
6. Symbol for switching on increased power "Powerbooster" (only IDV5460, IDV5560 types)



OPERATING INSTRUCTIONS

- Areas designed only for cooking - electrical hotzones - are indicated on the heating plate. The diameters of the hotzones are derived from the usual dimensions of cooking utensils.
- Only the surface inside the indicated diameter is heated, other surfaces remain relatively cold and can be used as lay-aside areas.
- The temperature limiter prevents hotzones under the glass-ceramic plate from overheating.
- The shining "H" symbol on the indicator position of the input levels signals the increased temperature of the hotzone after switching off. The hot area can be energetically utilised. The symbol will go off as soon as the hotzone has cooled down to such a temperature that there is no risk of burning anymore.
- The inputs of hotzones are controlled within the range of 9 levels, which can be selected by means of the touch symbols with respective indicators on the control panel. At each pressing of a symbol a beep can be heard. The response time for pressing a symbol is 1 second, for which time it is necessary to hold a finger on the symbol.

WARNING!

- The touch control is activated by putting a finger on the required symbol on the glass-ceramic plate. Therefore keep the control panel clean and dry.
- The sensors do not respond to matt dark colours (do not use black gloves). Do not lay anything on the control panel of the heating plate.
- Make sure the unit is prevented from being accidentally switched on, e.g. by a pet.
- When the heating plate is disconnected from the mains, the set parameters are reset and the heating plate control is locked.

Before the first use

Prior to putting a new unit into operation, wipe it with a wet cloth.

Switch-on of the heating plate

To switch on the heating plate, press the ON/OFF symbol (1). If you do not make a further selection within 20 seconds, the heating plate automatically switches off.

Switch-on of a hotzone

1. Press the "+" symbol at the selected hotzone (2) to activate it. The dots after the "0" symbol on the display of hotzones stop blinking and a dot after the "0" symbol at the selected hotzone lights up for 10 seconds. During these 10 seconds it is possible to set the required power level.
2. Press the "+" or "-" symbol repeatedly to set the required power level to a value of **1** through **9**. If you do not set the power level within 10 seconds, the heating plate returns to the hotzone selection mode and if you do not make an additional selection within 10 seconds, the heating plate switches off automatically.

Note: If the "U" symbol is shining on the display (3), the cooking utensil's bottom diameter is too small or it is made of an unsuitable material. Use a smaller hotzone or utensil with a larger bottom diameter or a utensil made of another material.

Switch-off of a hotzone

1. Press the "+" symbol at the selected hotzone (2) to activate it (the dot at the selected hotzone is shining).
2. Press the "-" symbol repeatedly to set the power level gradually to "0" or press the "+" and "-" symbols simultaneously to switch off the hotzone.
3. After the hotzone has been switched off, its display (3) will show the "H" symbol indicating that the zone is hot and there is a risk of burning. This residual heat can be utilised.

Powerbooster function (only for IDV 5460 and IDV 5560 types)

This function enables the heating of food even faster than at the highest power setting of the heating plate. The Powerboost function increases the power of the highest cooking level for a short time.

To **activate** this function:

1. Press the "+" symbol to activate the required hotzone.
2. Press the ▲ symbol to switch on the Powerbooster function. Letter "P" will be displayed.

To **deactivate** this function:

1. Press the "-" symbol at the required hotzone. The letter "P" from the display disappears. Thus the Powerboost function is deactivated.

Note: The Powerboost function can be switched on only on one hotzone on each side of the heating plate, so as to prevent power overloading of the heating plate.

Automatic cooking function

If you want to warm up a hotzone as quickly as possible and then keep it on a lower power level, you can select the so-called automatic cooking function.

If you switch on the selected hotzone to the maximum power (the display shows "9") and press the "+" button once again, the "A" symbol appears on the display. Then set the required lower power of cooking (e.g. 6). The selected power level and the "A" symbol will be blinking alternately on the display (3).

If you want to increase the selected power level during this function, press the "+" symbol at the respective hotzone. The function can be deactivated only after 10 seconds by pressing the "-" symbol at the hotzone.

Lower power level of cooking	Time of maximum power
1	1 minute
2	3 minutes
3	4.8 minutes
4	6.5 minutes
5	8.5 minutes
6	2.5 minutes
7	3.5 minutes
8	4.5 minutes
9	--

Child lock function

a) Locking the control of the heating plate prevents its accidental operation. Procedure:

1. Switch on the heating plate.
2. Press the "-" and "+" symbols of control of the front right hotzone simultaneously and hold them until a beep is heard. Then press the "+" symbol of control of the front right hotzone. The symbol "L" (lock) appears on the displays of individual hotzones. Thus the control panel of the heating plate is locked except the ON/OFF symbol (1). If you do not make a further selection within 20 seconds, the heating plate automatically switches off. The lock remains active even after the switch-off of the heating plate.

b) To unlock the control of the heating plate, proceed as follows:

1. Switch on the heating plate.
2. Press the "-" and "+" symbols of control of the front right hotzone simultaneously and hold them until a beep is heard. Then press the "-" symbol of control of the front right hotzone. The "L" symbols go off. For further operation of the heating plate press the ON/OFF symbol (1).

Hotzone delayed OFF function

1. Press the "+" symbol at the selected hotzone (2) to activate it. The power level is displayed on the respective display (3) of the hotzone.
2. Within 10 seconds press the symbol of setting of the delayed OFF timer (5). Press the timer setting symbol (5) repeatedly to set the required countdown time (1-99 minutes) by increasing the value from "00" to "99". By repeated pressing of the "-" you can set the time from "99" to "00".
3. The countdown function starts in several seconds (the remaining time is shining on the timer display, as well as the indicator of the selected hotzone). In the same way you can set the delayed OFF time for every hotzone.
4. To find the time remaining until the switch-off of the respective hotzone, press the "+" symbol of the hotzone during countdown.
5. After the set time elapses, a sound signal is heard, which you can switch off by pressing any of the "+" and "-" symbols. If you do not switch off the sound signal, it is switched off automatically after 2 minutes.

Note: If you switch off the hotzone manually before the delayed OFF time elapses, the setting of the delayed OFF timer is reset. To deactivate the delayed OFF function, set the timer to the "00" value.

Countdown function

1. Switch on the heating plate.
2. Press the timer setting symbol (the "00" value is blinking).
3. Press the timer setting symbol (5) repeatedly to set the required countdown time (1-99 minutes) by increasing the value from "00" to "99". By repeated pressing of the "-" you can set the time from "99" to "00".
4. The countdown function starts in several seconds.
5. After the set time elapses, a sound signal is heard, which you can switch off by pressing any of the "+" and "-" symbols. If you do not switch off the sound signal, it is switched off automatically after 2 minutes.

Note: To deactivate the countdown function, set the timer to the "00" value.

Switch-off of the heating plate

a) Manual switch-off

Press the ON/OFF symbol (1). The entire heating plate switches off and its setting is reset. After the switch-off of the heating plate, the displays of the hotzones remaining hot display the "H" symbol (hot). Do not touch the hot hotzones, there is a danger of burning!

b) Automatic switch-off

If you switch off all hotzones, the entire heating plate switches off automatically within 10 seconds.

c) Safety switch-off

The entire heating plate switches off, if you press a symbol or more symbols for more than 5 seconds (e.g. if you lay a dishcloth or cooking utensil on the control symbols). The message "Er03" appears on the display, the heating plate switches off and the error status is signalled by beeping.

Residual heat indicators

If after the switch-off of a hotzone the temperature of the hotzone is higher than 60°C, the display shows the "H" symbol (hot), which signals the increased temperature of the hotzone's surface.

This signalling reduces the risk of burning at an OFF hotzone. The hot area can be energetically utilised.

Cooking Tips

Some examples of setting of input levels:

- a) Level 1-3 is designed for
 - keeping liquids simmering,

- moderate and slow heating without the risk of burning,
 - melting of butter or chocolate,
 - defrosting,
 - boiling a small quantity of liquid.
- b) Level 4-6 can be used for
- intensive boiling,
 - keeping a larger quantity of liquid boiling,
 - stewing.
- c) Level 7-9 can be used for
- cooking food requiring fast heating and high temperature (beef steaks, schnitzels, fried potatoes etc.),
 - heating food before switching over to a lower level.

Energy Saving Tips

• Flat bottom of utensil

Use pots and pans with thick flat bottoms. Uneven bottoms result in extension of the cooking time.

• Proper size of utensil

Use the proper size of the cooking utensil for each hotzone. The diameter of the bottom of a pot or pan should be smaller than or the same as the hotzone size.

Note: Take into account that manufacturers often state the upper diameter of a cooking utensil, which is usually larger than its bottom diameter.

• Adequate size of utensil

For small quantity of food use a little pot. Large and only partially filled pot needs too much energy.

• Covering by a lid

Always cover pots and pans with suitable lids. Cooking without a lid implies the consumption of much more energy.

• Cooking with a little quantity of water

Cook food with a little quantity of water. Thus you save energy. Vitamins and mineral matters will remain preserved when cooking vegetables.

• Switching over to a lower power level

Switch over to a lower power level on time.

CLEANING AND MAINTENANCE

The heating plate itself does not warm up, so no remains of food can get burnt on it. For cleaning of the heating plate you do not have to wait until it cools down.

Never use high-pressure cleaners or autoclaves for cleaning the heating plate.

Care

For the care of the heating plate use a protective and preservation agent designed for glass-ceramic surfaces. It will cover the heating plate with a protective layer which repels dirt and facilitates cleaning.

Cleaning of the heating plate

Clean the heating plate after each cooking. It will prevent the remains of food from burning at the next cooking.

For the removal of food remains and the layer of grease use a glass scraper.

For cleaning the lukewarm heating plate use a cleaning agent and a paper towel. If the plate were cleaned while hot, stains could appear on it.

Then wipe the plate with a damp cloth and wipe it dry using a soft cloth.

Cleaners

Use cleaners suitable for glass-ceramic surfaces, e.g. CERA CLEN, Cera-fix, Sidol for ceran+steel. Water stains can also be removed by means of lemon or vinegar.

Unsuitable cleaners

Never use:

Coarse sponges, abrasive agents or aggressive cleaners such as the spray for cleaning ovens and stain remover.

Scraper for glass

Tough dirt shall be removed preferably by means of a glass scraper.

Release the scraper.

Clean the heating plate with the edge only.

The holder of the scraper could scratch it.

WARNING!

The scraper is very sharp. Danger of injury! After cleaning, secure the scraper again.

If the edge is damaged, release it immediately.

Metallic-gloss colouring

Metallic-gloss colouring appears after the use of unsuitable cleaners or abrasion of a cooking utensil bottom.

Its removal is very difficult. Use Stahl-Fix or Sidol for ceran+steel. Removal of this colouring in our service centres is charged.

Control panel

Make sure the control panel is kept clean and dry.

Remains of food and overboiled food negatively affect its function.

Cleaning of the heating plate frame (model IDV 5560 only)

Use only warm soap solution.

Do not use any sharp or coarse means. The glass scraper is not suitable, the frame could get damaged.

Lemon and vinegar are not suitable for cleaning of the heating plate frame. Matt areas could appear on it.

INSTALLATION OF THE UNIT

- The installation of the unit is the customer's responsibility, not the manufacturers. Defects caused by incorrect installation are not covered by the warranty.
- The manufacturer bears no responsibility for damages caused to people, animals and things as a result of incorrect installation.
- To ensure the correct function of the unit, place it in suitable furniture.
- The unit shall be installed in standardised kitchen furniture designed for built-in appliances or in properly adapted furniture of dimensions according to Fig. 2 and 4.
- The kitchen furniture must be made of a sufficiently heat-resistant material. The materials and used glues must be resistant to the warming of the unit according to the ČSN EN 60335-2-6 standard. Materials and glues which do not meet the stated standard may deform or unstick.

When installing the unit, follow these instructions:

1. Remove all the packaging and marketing materials from the unit before the first use. Install the heating plate in a cut-out in the worktop of a minimum thickness of 30 – 40 mm, with the surface covered with a heat-resistant material. The worktop must be installed horizontally and at the wall it must be sealed against leaking liquids. Ovens, the combustion products of which could flow up under the heating plate, cannot be installed under the heating plate without taking special measures.
2. The required dimensions of the built-in hole in the worktop are on Fig. 2. Leave at least 100 mm gap between the heating plate and the surrounding objects and boxes at both sides of the heating plate. Leave at least 50 mm free behind the heating plate.

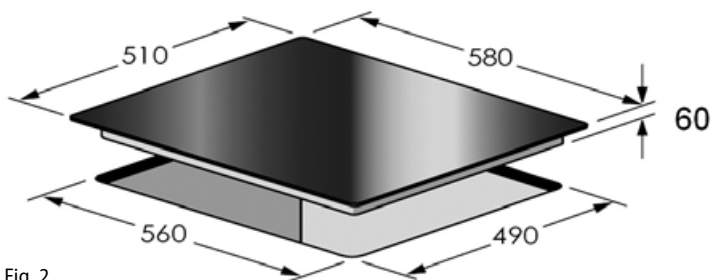


Fig. 2

3. We recommend installing a vapour absorber above the heating plate; a top box can be located above it. The minimum distance of the vapour absorber above the heating plate is 600 mm. We do not recommend installing a separate box without the vapour absorber above the heating plate.
4. For installation use a worktop with a thickness of 30 – 40 mm (type IDV 2060 - Fig. 3a, types IDV5460 and IDV 5560 - Fig. 3b).

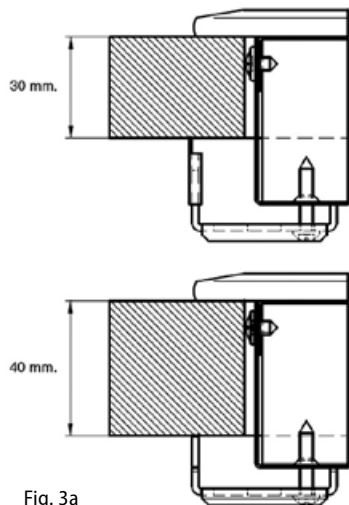


Fig. 3a

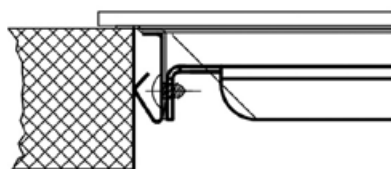


Fig. 3b

5. For effective air circulation, the unit must be installed according to the dimensions in Fig. 4. The box shall be designed so that air can flow in its bottom part. A gap of at least 20 mm shall be below the heating plate and at least 50 mm behind the rear wall of the box.

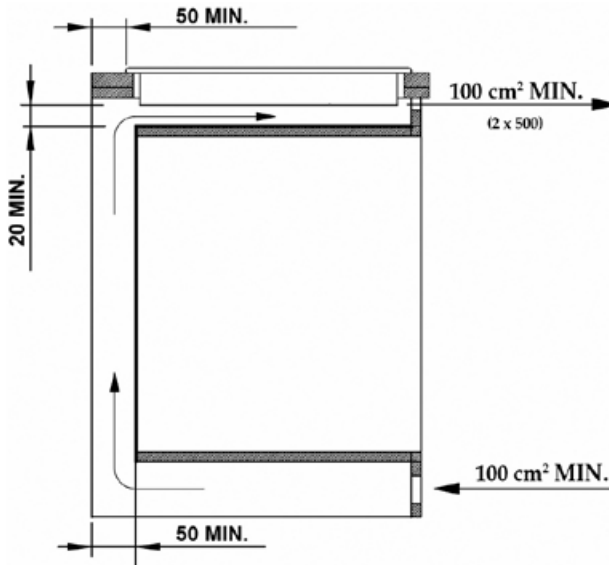


Fig. 4

6. Before installing the unit in the cut-out in the worktop, stick sealing against the leakage of liquids along the perimeter of the bottom part of the glass-ceramic plate (enclosed depending on the type).
7. Put the unit on the edge of the worktop and run the power cord through the worktop of the cabinet so that its plug or terminal box is accessible after installation.
8. Put the unit carefully in the selected place. Be careful not to squeeze the power cord.
9. Attach the unit to the cabinet by screwing four clamps (type IDV 2060 only) from below the worktop.
10. Plug the supply cable in the wall outlet or the terminal box.

Dismounting

If you are dismantling the unit, it is important to proceed correctly:

1. First unplug the power cord from the mains (pull out the plug or switch off the circuit breaker).
2. Release the attachment screws.
3. Slide out the unit and at the same time pull out the power cord carefully.

Connection in the mains

- **Only a qualified expert can perform connection of the unit.**
- Make sure the mains voltage and current protection correspond to the rating values on the type plate of the unit. Otherwise the installed electric circuit could be overloaded, especially in the case of single-phase connection (230 V). We recommend using a separately protected electric circuit.

- **Use a grounded electric power supply only.**
- Do not use adapter plugs, connectors or extension cables. They could imply a risk of fire from overheating.
- The supply cable plug or the circuit breaker has to be freely accessible even after the installation of the unit.
- Electrical safety of the unit can only be guaranteed if the protective terminal of the unit is connected with the protective conductor of the mains.
- The manufacturer bears no responsibility for damages caused to people or things as a result of a missing or bad protective connection.
- The power cord must be located so that it does not come into contact with hot parts of the unit and so that it is not deformed and excessively bent.

Connection of the terminal box of the unit

WARNING!

Only a qualified expert can perform connection of the unit.

A switch or circuit breaker for disconnection of the unit from the mains must be installed in the wiring before the unit, where the distance between open contacts of all poles is at least 3 mm.

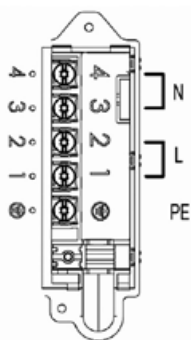
The unit can be connected in the following two ways:

a) by a 3-core supply cable (230 V)

Use a cable with wires of a diameter of at least 4 mm, e.g. the H05V2V2-F3x4.0 type, and press endings on its ends to prevent fraying. The connection of IDV 2060 is in Fig. 5a, the connection of IDV 5460 and IDV 5560 is in Fig. 5b.

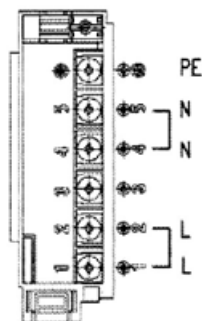
b) by a 4-core or 5-core supply cable (400 V 2N)

Use e.g. a cable with wires of a diameter of at least 4 mm, e.g. the H05V2V2-F4x4.0 or H05V2V2-F5x4.0 type, and press endings on its ends to prevent fraying. The connection of IDV 2060 is in Fig. 6a, the connection of IDV 5460 and IDV 5560 is in Fig. 6b.



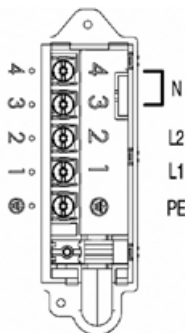
230 V ~, H05V2V2-F3x4,0

Fig. 5a

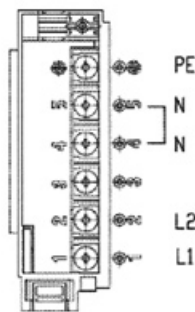


230 V ~, H05V2V2-F3x4,0

Fig. 5b



400 V 2N ~, H05V2V2-F4x4,0
Fig. 6a



400 V 2N ~, H05V2V2-F4x4,0
Fig. 6b

After fixation of the ends of the wires under the heads of the screws in the terminal box insert the cable in the terminal box and secure it by clip against pulling out.

After the connection turn the unit into the working position, put it in the cut-out and check the position of the supply cable.

TROUBLESHOOTING

Problem	Cause, solution
The household wiring protection reacts to the switch-on of the heating plate.	Check whether the input of all switched-on units does not exceed the maximum load of the household wiring. Check whether the protection breaks in case of switching on of another hotzone too.
The display of all hotzones blinks, a sound signal is heard.	The control panel is very dirty, some food has overboiled on it or a thing is lying on the control panel. Clean the control panel thoroughly.
The heating plate has switched off.	Somebody has touched the main switch accidentally. Switch on the heating plate again. Perform setting once more.
When you put a utensil on an induction hotzone, its display starts blinking (and the hotzone does not heat).	Check whether the cooking utensil is electromagnetic (i.e. whether it attracts a magnet). Check whether the bottom diameter of the utensil is sufficient.
	If the cooking utensil has got too hot during use, let it cool down. If the indicator does not shine even after the next switching off and on again, disconnect the heating plate from the mains. Wait 20 seconds and then connect it again.
The Powerboost function indicator blinks and goes off.	During the Powerboost function the hotzone is heating with the highest possible power. After a longer time of cooking it is possible that the hotzone switches off this function automatically, to protect the heating plate against overheating. As soon as the indicator stops blinking, you can start using the hotzone again.

Operation sounds of the unit

The induction heating technology is based on specific parameters of metal materials, when under the influence of high-frequency waves. Under special circumstances these vibrations can manifest themselves by weak sounds, which do not signal any fault. These include:

Deep hum such as at a transformer	This sound accompanies cooking at high power level. It is caused by big amount of energy which is transferred from the heating plate to the cooking utensil. This sound will disappear or weaken as soon as the hotzone is switched over to lower power.
Beeping	This sound usually appears in the case of an empty cooking utensil. It will disappear when you pour water or put food in the utensil.
High beeping sounds	These sounds appear mainly with cooking utensils consisting of several layers of various materials, when they are in operation at the maximum heating power. This effect does not influence the result of cooking. The beeping disappears or weakens as soon as the power is reduced.
Crackling	This sound appears with cooking utensils consisting of several layers of various materials. It is caused by vibrations on the connecting areas of individual layers. The sound depends on the cooking utensil. It may change in dependence on the quantity and kind of food being cooked in the utensil.
Sound of the fan	For good operation of the electronics it is necessary that it works at a permanently controlled temperature. That is why the heating plate is equipped with a fan which can be set to various power levels according to the measured temperature. The fan may work even after the switch-off of the heating plate, if the measured temperature is still too high.

REPAIR & MAINTENANCE

Any extensive maintenance or repair that requires access to the inner parts of the product must be performed by an expert service centre.

ENVIRONMENTAL PROTECTION

- Packaging materials and obsolete appliances should be recycled.
- The transport box may be disposed of as sorted waste.
- Polyethylene bags shall be handed over for recycling.



Appliance recycling at the end of its service life:

A symbol on the product or its packaging indicates that this product should not go into household waste. It must be taken to the collection point of an electric and electronic equipment recycling facility. By making sure this product is disposed of properly, you will help prevent the negative effects on the environment and human health that would otherwise result from inappropriate disposal of this product. You can learn more about recycling this product from your local authorities, a household waste disposal service or in the shop where you bought this product.

Jindřich Valenta - ELKO Valenta Czech Republic, Vysokomýtská 1800,
565 01 Choceň, Tel. +420 465 322 895, Fax: +420 465 473 304, www.my-concept.cz

Elko Valenta Slovakia s. r. o., Kasárenská 396/14, 911 05 Trenčín
Tel.: +421 326 583 465, Fax: +421 326 583 466, www.my-concept.sk

Elko Valenta Polska Sp. Z. o. o., Ostrowskiego 30, 53-238 Wrocław
Tel.: +48 71 339 04 44, Fax: 71 339 04 14, www.my-concept.pl